



**ГОСУДАРСТВЕННЫЙ СТАНДАРТ
СОЮЗА ССР**

**УПЛОТНЕНИЯ ШЕВРОННЫЕ
РЕЗИНО-ТКАНЕВЫЕ
ДЛЯ ГИДРАВЛИЧЕСКИХ УСТРОЙСТВ**

ТЕХНИЧЕСКИЕ УСЛОВИЯ

ГОСТ 22704—77

Издание официальное

70 коп.

**ГОСУДАРСТВЕННЫЙ КОМИТЕТ СССР ПО УПРАВЛЕНИЮ
КАЧЕСТВОМ ПРОДУКЦИИ И СТАНДАРТАМ**

Москва

**УПЛОТНЕНИЯ ШЕВРОННЫЕ РЕЗИНО-ТКАНЕВЫЕ
ДЛЯ ГИДРАВЛИЧЕСКИХ УСТРОЙСТВ****Технические условия**Rubber-fabric chevron seals for hydraulic units
Specifications**ГОСТ****22704—77**

ОКП 25 3141

Срок действия с 01.01.79
до 01.01.94

Настоящий стандарт распространяется на шевронные резино-тканевые уплотнения для штоков и цилиндров гидравлических устройств диаметром до 2000 мм, работающих при давлении до 63 МПа со скоростью возвратно-поступательного движения до 3 м/с в среде минеральных масел, нефти, пресной и морской воды, водных эмульсий при температуре от минус 50 до плюс 100°C (кратковременно до 120°C).

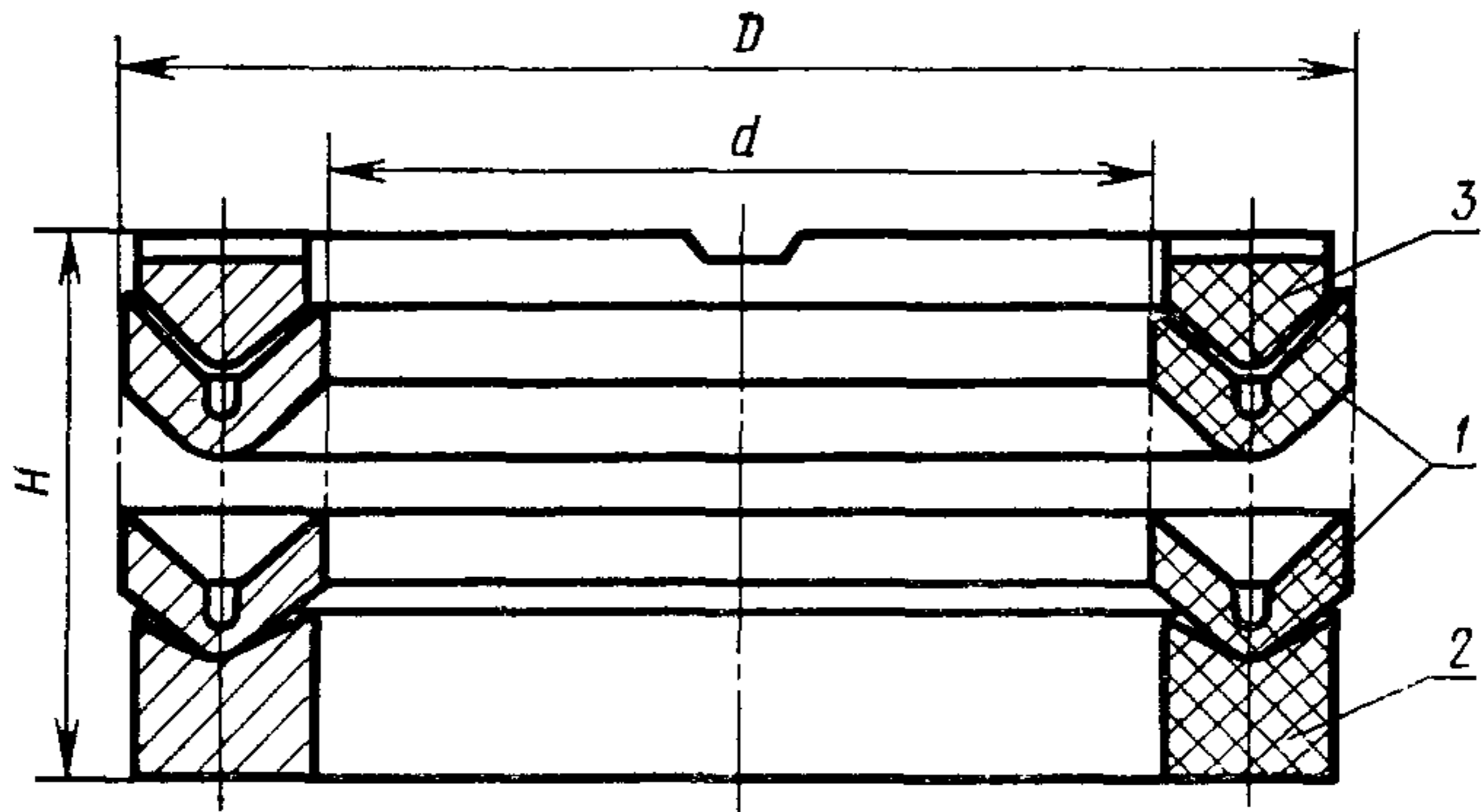
Типовые конструкции уплотнений штоков и цилиндров указаны в приложении 1.

1. КОНСТРУКЦИЯ И РАЗМЕРЫ

1.1. Конструкция и размеры комплекта уплотнения должны соответствовать указанным на черт. 1 и табл. 1.

Размер d соответствует диаметру уплотняемого штока. Размер D соответствует диаметру уплотняемого цилиндра. Размер H указан при наибольших предельных размерах, входящих в комплект деталей без поджатия.





1—шевронная манжета; 2—нажимное кольцо; 3—опорное кольцо

Черт. 1

Таблица 1

мм

d	D	H при числе манжет в комплекте								
		2	3	4	5	6	7	8	9	10
		8	20							
10	20									
	22									
12	22									
	24									
13	25									
14	24									
	26	15	18	21	24	27	30	33	36	39
15	25									
	27									
16	26									
	28									
18	28									
	30									
20	30									
	32									
	35	19	22	26	29	33	37	40	44	47
	40	24	28	33	38	43	48	52	57	62

Продолжение табл. 1

мм

d	D	H при числе манжет в комплекте								
		2	3	4	5	6	7	8	9	10
21	36	19	22	26	29	33	37	40	44	47
22	32	15	18	21	24	27	30	33	36	39
	34									
	37	19	22	26	29	33	37	40	44	47
24	42	24	28	33	38	43	48	52	57	62
	36	15	18	21	24	27	30	33	36	39
37										
25	40	19	22	26	29	33	37	40	44	47
	45	24	28	33	38	43	48	52	57	62
26	36	15	18	21	24	27	30	33	36	39
	40									
28	43	19	22	26	29	33	37	40	44	47
	48	24	28	33	38	43	48	52	57	62
	42	15	18	21	24	27	30	33	36	39
30	45	19	22	26	29	33	37	40	44	47
	50	24	28	33	38	43	48	52	57	62
	44	15	18	21	24	27	30	33	36	39
32	47	19	22	26	29	33	37	40	44	47
	52	24	28	33	38	43	48	52	57	62
	45	15	18	21	24	27	30	33	36	39
33	47	15	18	21	24	27	30	33	36	39
	50	19	22	26	29	33	37	40	44	47
35	55	24	28	33	38	43	48	52	57	62
	48	15	18	21	24	27	30	33	36	39
36	51	19	22	26	29	33	37	40	44	47
	56	24	28	33	38	43	48	52	57	62
38	50	15	18	21	24	27	30	33	36	39

мм

d	D	H при числе манжет в комплекте								
		2	3	4	5	6	7	8	9	10
40	52	15	18	21	24	27	30	33	36	39
	55	19	22	26	29	33	37	40	44	47
	60	24	28	33	38	43	48	52	57	62
41	56	19	22	26	29	33	37	40	44	47
43	63	24	28	33	38	43	48	52	57	62
45	60	19	22	26	29	33	37	40	44	47
	65	24	28	33	38	43	48	52	57	62
48	63	19	22	26	29	33	37	40	44	47
50	65									
	55	70	24	28	33	38	43	48	52	57
56		70	19	22	26	29	33	37	40	44
	60	75	24	28	33	38	43	48	52	57
63		71	24	28	33	38	43	48	52	57
	76	24	28	33	38	43	48	52	57	62
	75	19	22	26	29	33	37	40	44	47
65	80	24	28	33	38	43	48	52	57	62
	85	30	35	41	47	53	59	64	70	76
	78	19	22	26	29	33	37	40	44	47
70	83	24	28	33	38	43	48	52	57	62
	80	19	22	26	29	33	37	40	44	47
	85	24	28	33	38	43	48	52	57	62
75	90	30	35	41	47	53	59	64	70	76
	85	19	22	26	29	33	37	40	44	47
	95	30	35	41	47	53	59	64	70	76
75	90	24	28	33	38	43	48	52	57	62
	90	19	22	26	29	33	37	40	44	47
	95	24	28	33	38	43	48	52	57	62
	100	30	35	41	47	53	59	64	70	76

Продолжение табл. 1

мм

d	D	H при числе манжет в комплекте								
		2	3	4	5	6	7	8	9	10
80	95	19	22	26	29	33	37	40	44	47
	100	24	28	33	38	43	48	52	57	62
	105	30	35	41	47	53	59	64	70	76
85	100	19	22	26	29	33	37	40	44	47
	105	24	28	33	38	43	48	52	57	62
	110	30	35	41	47	53	59	64	70	76
90	105	19	22	26	29	33	37	40	44	47
	110	24	28	33	38	43	48	52	57	62
	115	30	35	41	47	53	59	64	70	76
95	110	19	22	26	29	33	37	40	44	47
	115	24	28	33	38	43	48	52	57	62
	120	30	35	41	47	53	59	64	70	76
100	115	19	22	26	29	33	37	40	44	47
	120	24	28	33	38	43	48	52	57	62
	125	30	35	41	47	53	59	64	70	76
105	125	24	28	33	38	43	48	52	57	62
	135	36	43	50	57	64	72	79	86	93
110	125	19	22	26	29	33	37	40	44	47
	130	24	28	33	38	43	48	52	57	62
	135	30	35	41	47	53	59	64	70	76
115	140	36	43	50	57	64	72	79	86	93
	135	24	28	33	38	43	48	52	57	62
	140	30	35	41	47	53	59	64	70	76
120	140	24	28	33	38	43	48	52	57	62
	145	30	35	41	47	53	59	64	70	76
	150	36	43	50	57	64	72	79	86	93

мм

<i>d</i>	<i>D</i>	<i>H</i> при числе манжет в комплекте								
		2	3	4	5	6	7	8	9	10
1320	1370									
1350	1400	58	70	82	93	105	116	128	140	151
1400	1450									
1450	1500									
1500	1560									
1540	1600									
1600	1660									
1700	1760									
1740	1800	69	83	96	110	124	138	152	165	179
1800	1860									
1900	1960									
1940	2000									
2000	2060									

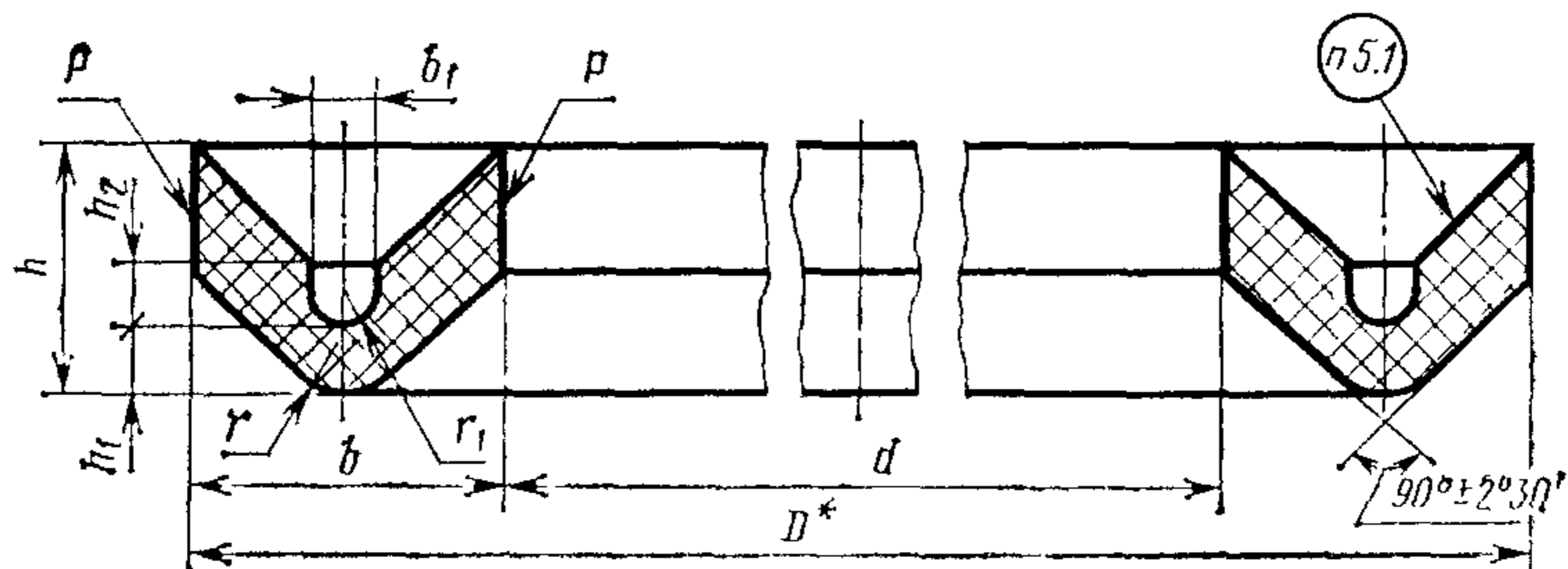
Примечания:

1. Размер *H* — для справок.

2. Для машин и сборочных единиц, находящихся в эксплуатации, допускается применение уплотнений размерами, не предусмотренными табл. 1, в соответствии с отраслевой нормативно-технической документацией.

(Измененная редакция, Изм. № 1, 3).

1.2. Конструкция и размеры шевронных манжет должны соответствовать указанным на черт. 2 и табл. 2.



* Размеры для справок.

** Размеры обеспечиваются инструментом.

P —рабочая поверхность

Черт. 2

Таблица 2

Размеры в мм

<i>d</i>		<i>D</i>	<i>b</i>		<i>b</i> ₁		<i>h</i>		<i>h</i> ₁		<i>h</i> ₂		<i>r</i>		<i>r</i> ₁		Масса справочная 1000 шт., кг	
НОМИН.	пред. откл.		НОМИН.	пред. откл.	НОМИН.	пред. откл.	НОМИН.	пред. откл.	НОМИН.	пред. откл.	НОМИН.	пред. откл.	НОМИН.	пред. откл.	НОМИН.	пред. откл.		
8		20	6,0	^{+0,3} -0,2	1,2	+0,2	4,8		1,4		1,0		1,8		0,6		1,0	
10																	0,9	
12			22														1,0	
14			24														1,1	
15			25														1,2	
16			26	5,0	±0,2	1,0		4,5		1,6		0,9		1,20		0,50		1,2
18			28														1,3	
20			30														1,5	
22	±0,3		32						+0,7 -0,3		+0,7 -0,2		±0,2		±0,3		±0,1	1,6
26			36				±0,2											1,8
10		22															1,1	
12		24															1,3	
13		25															1,3	
14		26	6	^{+0,3} -0,2	1,2		4,8		1,4		1,0		1,80		0,60		1,4	
16		28															1,5	
18		30															1,7	
20		32															1,8	
25		37															2,2	

Размеры в мм

d		D	b		b ₁		h		h ₁		h ₂		r		r ₁		Масса справочная 1000 шт., кг
НОМИН.	пред. откл.		НОМИН.	пред. откл.	НОМИН.	пред. откл.	НОМИН.	пред. откл.	НОМИН.	пред. откл.	НОМИН.	пред. откл.	НОМИН.	пред. откл.	НОМИН.	пред. откл.	
28	±0,3	40	6	1,2	4,8	+0,7 -0,3	1,4	+0,7 -0,2	1,0	1,80	0,60					2,4	
32		44														2,7	
33		45														2,7	
36	±0,5	48														2,9	
38		50														3,1	
40		52														3,2	
15		27														1,4	
22	±0,3	34														1,9	
24		36														2,0	
30	±0,5	42														2,6	
35		47	2,8														
20		35	7,5	1,5	6,0	+1,0 -0,3	1,6	+1,0 -0,2	1,3	2,25	0,75					3,2	
21	±0,3	36														3,4	
25		40														3,8	
30		45														4,4	
41		56														5,7	
45	±0,5	60														6,2	
48		63														6,5	
50		65														6,8	
55		70														7,4	
56	±0,7	71														7,5	
63		78	8,3														

Размеры в мм

d		D	b		b ₁		h		h ₁		h ₂		r		r ₁		Масса справочная 1000 шт., кг
НОМИН.	пред. откл.		НОМИН.	пред. откл.	НОМИН.	пред. откл.	НОМИН.	пред. откл.	НОМИН.	пред. откл.	НОМИН.	пред. откл.	НОМИН.	пред. откл.	НОМИН.	пред. откл.	
65		80															8,5
70		85															9,1
75		90															9,7
80	±0,7	95															10,4
85		100															10,9
90		105															11,5
95		110															12,1
100		115															12,6
110	±0,8	125	7,5		1,5		6,0		1,7		1,3		2,25		0,75		13,9
125		140															15,6
22		37															3,5
28	±0,3	43		+0,3 -0,2		±0,2	+1,0 -0,3		+1,0 -0,2		±0,2		±0,3		±0,1		4,2
32		47															4,6
35		50															5,1
36	±0,5	51															5,2
40		55															5,6
60	±0,7	75															7,9
20		40															5,8
22	±0,3	42															6,2
25		45															6,8
28		48	10,0		2,0		8,0		2,2		1,8		3,00		1,00		7,4
30		50															7,8
32	±0,5	52															8,2
35		55															8,7

Размеры в мм

d		D	b		b ₁		h		h ₁		h ₂		r		r ₁		Масса сырочная 1000 шт., кг
НОМИН.	пред. откл.		НОМИН.	пред. откл.	НОМИН.	пред. откл.	НОМИН.	пред. откл.	НОМИН.	пред. откл.	НОМИН.	пред. откл.	НОМИН.	пред. откл.	НОМИН.	пред. откл.	
36		56															8,9
40		60															9,7
43	±0,5	63															10,3
45		65															10,7
50		70															11,6
55		75															12,6
56	±0,7	76	10,0		2,0		8,0	+1,0 -0,3	2,2	+1,0 -0,2	1,8	3,00		1,00			12,8
60		80															13,6
63		83		+0,3 -0,2		±0,2						±0,2		±0,3		±0,1	14,2
140		160															30,0
160	±0,8	180															34,0
180		200															38,0
200	±1,0	220															41,0
65		85															14,5
75	±0,7	95															16,4
85		105															18,4

Размеры в мм

d		D	b		b ₁		h		h ₁		h ₂		r		r ₁		Масса справочная 1000 шт., кг
НОМИН.	пред. откл.		НОМИН.	пред. откл.	НОМИН.	пред. откл.	НОМИН.	пред. откл.	НОМИН.	пред. откл.	НОМИН.	пред. откл.	НОМИН.	пред. откл.	НОМИН.	пред. откл.	
95		115															20,3
105		125															22,5
115		135															25,1
120		140															25,6
125	±0,8	145	10,0		2,0		8,0	+1,0 -0,3	2,2	+1,0 -0,2	1,8		3,0		1,00		26,8
130		150															27,1
150		170															30,9
170		190															34,8
60		85		+0,3 -0,2		±0,2					±0,2		±0,3		±0,1		22,0
65		90															24,0
70	±0,7	95															25,0
75		100															27,0
80		105	12,5		2,5		10,0	+1,5 -0,5	2,8	+1,5 -0,3	2,2		3,75		1,25		28,0
85	±0,7	110															30,0
90		115															31,0
95		120															32,0
100	±0,8	125															34,0

Размеры в мм

d		D	b		b ₁		h		h ₁		h ₂		r		r ₁		Масса справочная 1000 шт., кг
НОМИН.	пред. откл.		НОМИН.	пред. откл.	НОМИН.	пред. откл.	НОМИН.	пред. откл.	НОМИН.	пред. откл.	НОМИН.	пред. откл.	НОМИН.	пред. откл.	НОМИН.	пред. откл.	
110		135															37,4
115		140															39,0
120		145															40,0
125	+0,8	150	12,5	+0,3 -0,2	2,5		10,0		2,8		2,2		3,75		1,25		42,5
140		165															47,5
160		185															52,1
180		205															58,2
200	±1,0	225															64,2
105		135															46,0
110		140															51,0
120		150				±0,2		+1,5 -0,5		+1,5 -0,3		±0,2		±0,3		±0,1	55,0
125		155															57,0
130		160															59,0
140	±0,8	170															63,0
150		180	15,0	+0,5 -0,3	3,0		12,0		3,3		2,7		4,50		1,50		67,0
160		190															71,0
170		200															75,0
180		210															79,0
190		220															83,0
200	±1,0	230															87,0
210		240															93,0

Размеры в мм

d		D	b		b ₁		h		h ₁		h ₂		r		r ₁		Масса справочная 1000 шт., кг
НОМИН.	пред. откл.		НОМИН.	пред. откл.	НОМИН.	пред. откл.	НОМИН.	пред. откл.	НОМИН.	пред. откл.	НОМИН.	пред. откл.	НОМИН.	пред. откл.	НОМИН.	пред. откл.	
220		250															95,0
250		280															108,0
280		310															120,0
290		320															124,0
320		350															136,0
330		360															140,0
360	±1,0	390															152,0
370		400	15,0		3,0	±0,2	12,0		3,3		2,7	±0,2	4,50	±0,3	1,50	±0,10	156,0
400		430		+0,5 -0,3				+1,5 -0,5		+1,5 -0,3							168,0
420		450															176,0
450		480															188,0
470		500															196,0
270		300															116,0
300		330															128,2
500	±1,5	530															209,0
220		260															173,0
240	±1,0	280	20,0		4,0	±0,3	16,0		4,3		3,7	±0,3	6,00	±0,5	2,00	±0,15	187,0
250		290															194,0
260		300															203,0

Размеры в мм

<i>d</i>		<i>D</i>	<i>b</i>		<i>b</i> ₁		<i>h</i>		<i>h</i> ₁		<i>h</i> ₂		<i>r</i>		<i>r</i> ₁		Масса справочная 1000 шт., кг
НОМИН.	пред. откл.		НОМИН.	пред. откл.	НОМИН.	пред. откл.	НОМИН.	пред. откл.	НОМИН.	пред. откл.	НОМИН.	пред. откл.	НОМИН.	пред. откл.	НОМИН.	пред. откл.	
280		320															216,0
300		340															231,0
320		360															245,0
340		380															260,0
360		400															273,0
380		420															289,0
400		440															302,0
410	±1,0	450															309,0
420		460	20,0	+0,5 -0,3	4,0	±0,3	16,0	+1,5 -0,5	4,3	+1,5 -0,3	3,7	±0,3	6,00	±0,5	2,00	±0,15	316,0
440		480															332,0
450		490															338,0
460		500															345,0
480		520															362,0
270		310															209,0
500		540															374,0
520	±1,5	560															388,0
530		570															396,0
560		600															417,0

Размеры в мм

<i>d</i>		<i>D</i>	<i>b</i>		<i>b</i> ₁		<i>h</i>		<i>h</i> ₁		<i>h</i> ₂		<i>r</i>		<i>r</i> ₁		Масса справочная 1000 шт., кг
НОМИН.	пред. откл.		НОМИН.	пред. откл.	НОМИН.	пред. откл.	НОМИН.	пред. откл.	НОМИН.	пред. откл.	НОМИН.	пред. откл.	НОМИН.	пред. откл.	НОМИН.	пред. откл.	
590		630															438,0
600		640															447,0
630		670	20,0	+0,5 -0,3	4,0		16,0	+1,5 -0,5	4,3	+1,5 -0,3	3,7		6,00		2,00		467,0
670		710															496,0
710		750															525,0
750		800															870,0
800		850															926,0
850		900															983,0
900	±1,5	950				±0,3					±0,3		±0,5		±0,15		1039,0
950		1000															1095,0
1000		1050															1151,0
1010		1060	25,0	+0,8 -0,5	5,0		20,0	+2,0 -0,5	5,3	+2,0 -0,3	4,7		7,5		2,50		1180,0
1060		1110															1218,0
1070		1120															1230,0
1120		1170															1286,0
1130		1180															1317,0
1180		1230															1353,0
1200		1250															1376,0
1250		1300															1432,0
1270		1320															1473,0

Размеры в мм

<i>d</i>		<i>D</i>	<i>b</i>		<i>b</i> ₁		<i>h</i>		<i>h</i> ₁		<i>h</i> ₂		<i>r</i>		<i>r</i> ₁		Масса справочная 1000 шт., кг															
НОМИН.	пред. откл.		НОМИН.	пред. откл.	НОМИН.	пред. откл.	НОМИН.	пред. откл.	НОМИН.	пред. откл.	НОМИН.	пред. откл.	НОМИН.	пред. откл.	НОМИН.	пред. откл.																
1320	±1,5	1370	25,0		5,0	20,0		5,3		4,7		7,5		2,50			1510,0															
1350		1400															1544,0															
1400		1450															1600,0															
1450		1500															1660,0															
1500		1560															2201,0															
1540	±2,0	1600	30,0	+0,8 -0,5	±0,3	+2,0 -0,5		+2,0 -0,3		±0,3		±0,5		±0,15			2519,0															
1600		1660															2615,0															
1700		1760															2630,0															
1740		1800															2840,0															
1800		1860															2936,0															
1900	±0,7	1960	10,0	+0,3 -0,2	2,0	+0,2	8,0	+1,0 -0,3	2,2	+0,5 -0,2	1,8	±0,2	3,0	±0,3	1,0	±0,1	3010,0															
1940		2000															3161,0															
2000		2060															3257,0															
70		±0,8															90															15,8
80																	100															18,1
90	110		20,4																													
100	±0,8	120															21,4															
110		130															23,6															

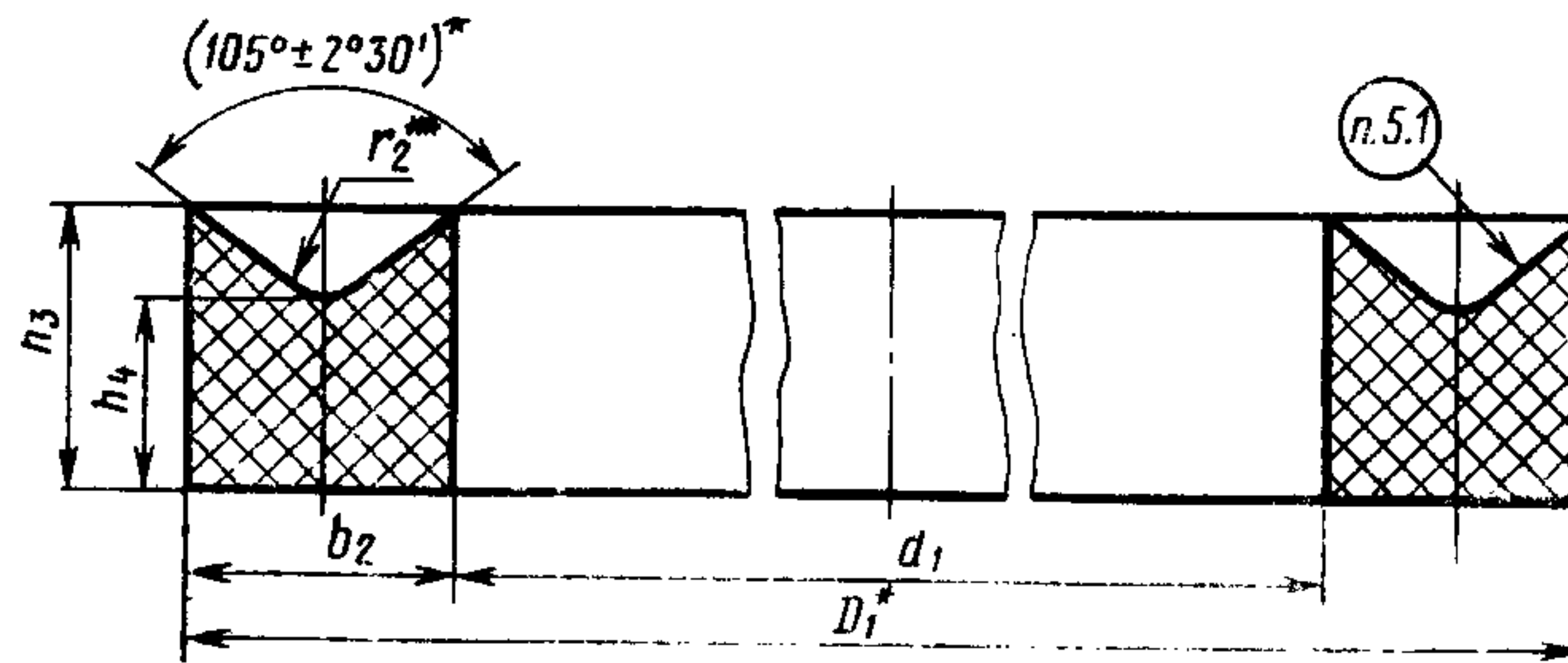
Примечания:

1. При расчете массы плотность материала принята $1,3 \cdot 10^3$ кг/м³.
2. Допускается по согласованию изготовителя с потребителем пересмотр нижнего и верхнего пределов отклонений при условии сохранения поля предельных отклонений.

Пример условного обозначения манжеты $d=180$ мм и $D=200$ мм из резины группы 2:

$M 180 \times 200 - 2$ ГОСТ 22704-77

1.3. Конструкция и размеры нажимных колец должны соответствовать указанным на черт. 3 и табл. 3.



* Размер для справок.

** Размеры обеспечиваются инструментом.

Черт. 3

Таблица 3

Размеры в мм

Диаметры уплотняемых деталей		d_1		D_1	b_2		h_3		h_4		r_2 (пред. откл. $\pm 0,2$)	Масса справочная 1000 шт., кг	
штока d	цилиндра D	номин.	пред. откл.		номин.	пред. откл.	номин.	пред. откл.	номин.	пред. откл.			
8	20	8,3	$\pm 0,3$	19,7	5,7		6,2				0,60	2,1	
10		10,3										1,6	
12	(22)	12,3		21,7								0,50	1,8
14	(24)	14,3											2,1
(15)	25	15,3		24,7	4,7	$\pm 0,2$	5,8						2,2
16	(26)	16,3		25,7									2,3
18	(28)	18,3		27,7	29,7								2,5
20	(30)	20,3		31,7									2,7
22	32	22,3		35,7									2,9
(26)	36	26,3		35,7									3,4
10	(22)	10,3		21,7					+0,7 -0,3	4,2			2,2
12	(24)	12,3		23,7									2,4
(13)	25	13,3		24,7									2,4
14	(26)	14,3		25,7									2,7
15	27	15,3		26,7	5,7			6,2					2,8
16	(28)	16,3		27,7									3,0
18	(30)	18,3		29,7									3,3
20	(32)	20,3		31,7									3,5
22	34	22,3		33,7									3,8
24	36	24,3		35,7									4,0

Размеры в мм

Диаметры уплотняемых деталей		d_1		D_1	b_2		h_3		h_4		r_2 (пред. откл. $\pm 0,2$)	Масса справочная 1000 шт., кг						
штока d	цилиндра B	номин.	пред. откл.		номин.	пред. откл.	номин.	пред. откл.	номин.	пред. откл.								
25	(37)	25,3	$\pm 0,3$	36,7	5,7		6,2					4,3						
28	40	28,3		39,7								4,6						
30	42	30,5	$\pm 0,5$	41,5	5,5		6,1	$+0,7$ $-0,3$	4,2	0,60	$+0,7$ $-0,2$	4,8						
32	(44)	32,5		43,5							5,5							
(33)	45	33,5		44,5							5,5							
35	47	35,5		46,5							5,5							
36	(48)	36,5		47,5							5,5							
(38)	50	38,5		49,5							5,5							
40	(52)	40,5		51,5							5,5							
20	(35)	20,3		34,7							7,2	$+0,3$ $-0,2$						6,1
(21)	36	21,3		35,7														6,3
22	37	22,3		$\pm 0,3$							36,7	7,0		7,7				6,5
25	40	25,3	39,7	7,1														
28	43	28,3	42,7	7,1														
(30)	45	30,5	44,5	7,4														
32	47	32,5	46,5	8,3														
35	50	35,5	49,5	8,7														
36	51	36,5	50,5	9,7														
40	55	40,5	54,5	9,9														
(41)	56	41,5	55,5	10,5														
				10,8														

Размеры в мм

Диаметры уплотняемых деталей		d_1		D_1	b_2		h_3		h_4		r_2 (пред. откл. $\pm 0,2$)	Масса справочная 1000 шт., кг						
штока d	цилиндра D	номин.	пред. откл.		номин.	пред. откл.	номин.	пред. откл.	номин.	пред. откл.								
45	(60)	45,5	$\pm 0,5$	59,5	7,0							11,7						
(48)	63	48,5		62,5								12,3						
50	(65)	50,5		64,5								12,8						
(55)	70	55,5		69,5								13,9						
56	(71)	56,7	$\pm 0,7$	70,3	6,8		7,6		5,2	0,75	14,1							
60	75	60,7		74,3							15,0							
63	(78)	63,7		77,3							15,7							
(65)	80	65,7		79,3							16,1							
70	(85)	70,7		84,3							17,2							
65	85	65,7		84,3							9,3	$+0,3$ $-0,2$	10,1	$+1,2$ $-0,4$	6,8	$+1,2$ $-0,3$	1,0	28,8
70	90	70,7		89,3														30,0
(75)	90	75,7		89,3							6,8		7,6		5,2		0,75	18,3
80	(95)	80,7		94,3														19,4
75	95	75,7		94,3							9,3		10,1		6,8		1,00	32,7
80	100	80,7	99,3	33,0														
85	105	85,7	104,3	36,5														
(85)	100	85,7	99,3	6,8		7,6		5,2		0,75	21,0							
90	(105)	90,7	104,3								22,0							
	110	90,7	109,3								37,0							
95	115	95,8	$\pm 0,8$	114,2	9,2			6,8		1,0	40,3							

Размеры в мм

Диаметры уплотняемых деталей		d_1		D_1	b_2		h_3		h_4		r_2 (пред. откл. $\pm 0,2$)	Масса справочная 1000 шт., кг
штока d	цилиндра D	номин.	пред. откл.		номин.	пред. откл.	номин.	пред. откл.	номин.	пред. откл.		
(95)	110	95,8	$\pm 0,8$	109,2	6,7	$+0,3$ $-0,2$	$+1,2$ $-0,4$	7,6	6,8	$+1,2$ $-0,3$	1,0	23,0
100	(115)	100,8		114,2				7,5				24,0
100	(120)	100,8		119,2	9,2			10,0	5,2		0,75	40,0
105	125	105,8		124,2				44,2				
110	125	110,8		124,2	6,7			7,5	27,0			
110	(130)	110,8		129,2	9,2			10,0	6,8		1,0	41,0
115	135	115,8		134,2								48,0
120	140	120,8		139,2								50,5
125	145	125,8		144,2								52,7
125	140	125,8		139,2	6,7			7,5	5,2		0,75	30,0
20	40	20,3	$\pm 0,3$	39,7	9,7	$+1,2$ $-0,4$	$+1,2$ $-0,3$	6,8	1,00	11,4		
22	(42)	22,3		41,7						12,2		
25	45	25,3		44,7						13,3		
28	(48)	28,3		47,7						14,5		
(30)	50	30,5		49,5						15,3		
32	(52)	32,5		51,5						16,0		
(35)	(55)	35,5		54,5						17,2		
36	56	36,5		55,5						17,5		
40	(60)	40,5	59,5	19,0								
(43)	63	43,5	$\pm 0,5$	62,5	9,5	10,2	6,8	1,00	21,0			

Размеры в мм

Диаметры уплотняемых деталей		d_1		D_1	b_2		h_3		h_4		r_2 (пред. откл. $\pm 0,2$)	Масса справочная 1000 шт., кг
штока d	цилиндра D	номин.	пред. откл.		номин.	пред. откл.	номин.	пред. откл.	номин.	пред. откл.		
45	(65)	45,5	$\pm 0,5$	64,5	9,5						1,00	22,0
50	70	50,5		69,5								23,0
(55)	(75)	55,5		74,5								25,0
56	(76)	56,7	$\pm 0,7$	75,3	9,3						1,00	26,0
(60)	80	60,7		79,3								27,0
63	(83)	63,7		82,3								28,0
130	150	130,8	$\pm 0,8$	149,2	9,2						1,00	53,6
140	160	140,8		159,2								59,0
150	170	150,8		169,2								61,4
160	180	160,8		179,2								63,0
170	190	170,8		189,2								69,0
180	200	180,8		199,2								73,0
200	220	201	± 1	219,0	9,0						1,25	80,0
(60)	(85)	60,7	84,3	41,0								
(65)	90	65,7	89,3	44,0								
70	(95)	70,7	94,3	46,0								
(75)	100	75,7	99,3	49,0								
80	(105)	80,7	104,3	52,0								
(85)	110	85,7	109,3	55,0								
90	(115)	90,7	$\pm 0,7$	114,3	11,8	12,6	8,4					58,0

Размеры в мм

Диаметры уплотняемых деталей		d_1		D_1	b_2		h_3		h_4		r_2 (пред. откл. $\pm 0,2$)	Масса справочная 1000 шт., кг
штока d	цилиндра D	номин.	пред. откл.		номин.	пред. откл.	номин.	пред. откл.	номин.	пред. откл.		
(95)	(120)	95,8	$\pm 0,8$	119,2	11,7	+0,3 -0,2	12,5	+1,2 -0,4	8,4	+1,2 -0,3	1,25	61,0
100	125	100,3		124,2								63,0
110	135	110,8		134,2								69,2
115	140	115,8		139,2								72,5
120	145	120,8		144,2								74,2
125	150	125,8		149,2								78,7
140	165	140,8		164,2								88,0
160	185	160,8		184,2								96,5
180	205	180,8		204,2								108,0
200	225	201,0		224,0								116,5
(105)	(135)	105,8		134,2	11,5							
110	140	110,8	139,2	107,0								
(120)	(150)	120,8	149,2	115,0								
125	(155)	125,8	154,2	120,0								
(130)	160	130,8	159,2	124,0								
140	(170)	140,8	169,2	133,0								
(150)	180	150,8	179,2	142,0								
160	(190)	160,8	189,2	150,0								
(170)	200	170,8	199,2	159,0								
180	(210)	180,8	209,2	167,0								
				14,2	+0,5 -0,3	15,4	+2,0 -0,5	10,4	+2,0 -0,4	1,50		

Размеры в мм

Диаметры уплотняемых деталей		d_1		D_1	b_2		h_3		h_4		r_2 (пред. откл. $\pm 0,2$)	Масса справочная 1000 шт., кг
штока d	цилиндра D	номин.	пред. откл.		номин.	пред. откл.	номин.	пред. откл.	номин.	пред. откл.		
(190)	220	190,8	$\pm 0,8$	219,2	14,2		15,4					176,0
200	(230)	201,0		229,0								184,0
(210)	(240)	211,0		239,0								192,0
220	250	221,0		249,0								201,0
250	280	251,0		279,0								227,0
270	300	271,0		299,0								244,0
280	(310)	281,0		309,0								252,0
(290)	320	291,0		319,0								261,0
300	330	301,0		329,0								270,0
320	(350)	321,0		349,0	14,0	$+0,5$ $-0,3$	15,3	$+2,0$ $-0,5$	10,4	$+2,0$ $-0,4$	1,50	287,0
(330)	360	331,0	$\pm 1,0$	359,0								296,0
360	(390)	361,0		389,0								321,0
(370)	400	371,0		399,0								330,0
400	(430)	401,0		429,0								356,0
(420)	450	421,0		449,0								372,0
450	(480)	451,0		479,0								398,0
(470)	500	471,0		499,0								415,0
500	(530)	501,0		529,0								441,0
220	(260)	221,0		259,0								341,0
(240)	280	241,0		279,0	19,0		20,3		13,6		2,00	369,0

Размеры в мм

Диаметры уплотняемых деталей		d_1		D_1	b_2		h_3		h_4		r_2 (пред. откл. $\pm 0,2$)	Масса справочная 1000 шт., кг
штока d	цилиндра D	номин	пред. откл		номин	пред. откл.	номин.	пред. откл.	номин.	пред. откл.		
250	(290)	251,0	$\pm 1,0$	289,0	19,0	$+0,5$ $-0,3$	20,3	$+2,0$ $-0,5$	13,6	$+2,0$ $-0,4$	2,00	374,0
(260)	(300)	261,0		299,0								417,0
270	310	271,0		309,0								412,0
280	320	281,0		319,0								426,0
(300)	(340)	301,0		339,0								477,0
320	360	321,0		359,0								482,0
(340)	(380)	341,0		379,0								535,0
360	400	361,0		399,0								540,0
(380)	(420)	381,0		419,0								593,0
400	(440)	401,0		439,0								597,0
(410)	450	411,0		449,0								611,0
(420)	(460)	421,0		459,0								625,0
(440)	(480)	441,0		479,0								655,0
450	(490)	451,0		489,0								667,0
(460)	500	461,0		499,0								690,0
(480)	(520)	481,0		519,0								720,0
500	(540)	501,0		539,0								737,0
(520)	560	521,0		559,0								766,0
(530)	(570)	531,0		569,0								810,0
560	(600)	561,0		599,0								823,0

Размеры в мм

Диаметры уплотняемых деталей		d_1		D_1	b_2		h_3		h_4		r_2 (пред. откл. $\pm 0,2$)	Масса справочная 1000 шт., кг
штока d	цилиндра D	номин.	пред. откл.		номин.	пред. откл.	номин.	пред. откл.	номин.	пред. откл.		
(590)	630	591,0	$\pm 1,0$	629,0	19,0	$+0,5$ $-0,3$	20,3	$+2,0$ $-0,5$	13,6	$+2,0$ $-0,4$	2,00	865,0
(600)	(640)	601,0		639,0								913,0
630	(670)	631,0		669,0								922,0
(670)	710	671,0		709,0								979,0
710	(750)	711,0		749,0								1038,0
(750)	800	751,0		799,0								1730,0
800	(850)	801,0		849,0								1840,0
(850)	900	851,0		899,0								1951,0
900	(950)	901,0		949,0								2043,0
(950)	1000	951,0		999,0								2155,0
1000	(1050)	1001,0	1049,0	2365,0								
(1010)	(1060)	1011,0	1059,0	2410,0								
(1060)	(1110)	1061,0	1109,0	2485,0								
(1070)	1120	1071,0	1119,0	2420,0								
1120	(1170)	1121,0	1169,0	2505,0								
(1130)	(1180)	1131,0	1179,0	2580,0								
(1180)	(1230)	1181,0	1229,0	2660,0								
(1200)	1250	1201,0	1249,0	2705,0								
1250	(1300)	1251,0	1299,0	2815,0								
(1270)	(1320)	1271,0	1319,0	2910,0								
(1320)	(1370)	1321,0	1369,0	2970,0								
(1350)	1400	1351,0	1399,0	3040,0								

Размеры в мм

Диаметры уплотняемых деталей		d_1		D_1	b_2		h_3		h_4		r_2 (пред. откл. $\pm 0,2$)	Масса справочная 1000 шт., кг
штока d	цилиндра D	номин.	пред. откл.		номин.	пред. откл.	номин.	пред. откл.	номин.	пред. откл.		
1400	(1450)	1401,0	$\pm 1,2$	1449,0	24,0		25,3		16,8		2,50	3145,0
(1450)	(1500)	1451,0		1499,0								3260,0
(1500)	(1560)	1501,0	$\pm 1,5$	1559,0	29,0		30,6		20,2		3,00	4940,0
(1540)	1600	1541,0		1599,0								5040,0
1600	(1660)	1601,0		1659,0								5220,0
(1700)	(1760)	1701,0		1759,0								5560,0
(1740)	1800	1741,0		1799,0								5680,0
1800	(1860)	1801,0		1859,0								5870,0
(1900)	(1960)	1901,0		1959,0								6072,0
(1940)	2000	1941,0		1999,0								6320,0
2000	(2060)	2001,0		2059,0								6510,0

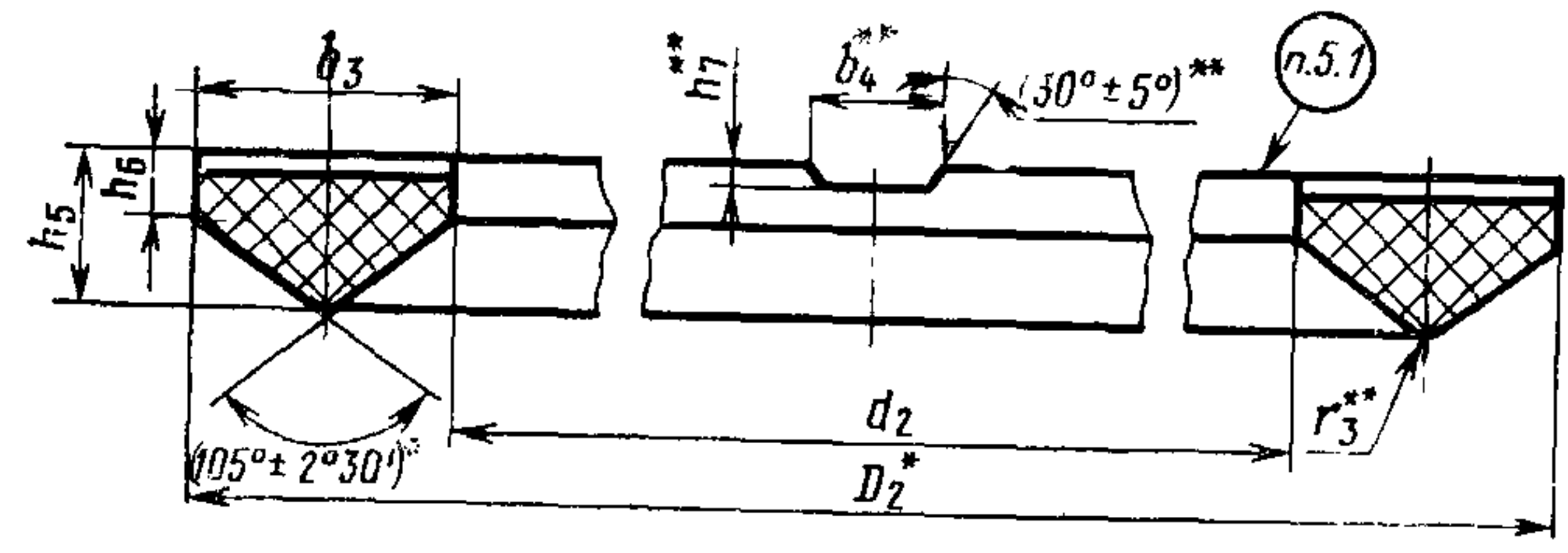
Примечания:

1. При расчете массы плотность материала принята $1,3 \cdot 10^3$ кг/м³.
2. Допускается по согласованию изготовителя с потребителем пересмотр нижнего и верхнего пределов отклонений при условии сохранения поля предельных отклонений.

Пример условного обозначения нажимного кольца $d=180$ мм и $D=200$ мм из резины группы 2:

КН 180×200—2 ГОСТ 22704—77

1.4. Конструкция и размеры опорных колец должны соответствовать указанным на черт. 4 и табл. 4.



* Размер для справок.
 ** Размеры обеспечиваются инструментом.

Черт. 4

Таблица 4

Размеры в мм

Диаметры уплотняемых деталей		d_2		D_2	b_3		b_4 (пред. откл. $\pm 0,5$)	h_5		h_6		h_7 (пред. откл. $\pm 0,2$)	r_3 (пред. откл. $\pm 0,2$)	Масса справочная 1000 шт., кг
штока d	цилиндра D	номин.	пред. откл.		номин.	пред. откл.		номин.	пред. откл.	номин.	пред. откл.			
8	20	9,0	$\pm 0,3$	19,0	5,0	$\pm 0,2$	3	3,6	$+0,7$ $-0,3$	1,7	$+0,7$ $-0,3$	1,0	0,60	1,0
10		10,5		19,5	4,5									
12	(22)	12,5		21,5										
14	(24)	14,5		23,5										
(15)	25	15,5		24,5										
16	(26)	16,5		25,5										
18	(28)	18,5		27,5										
20	(30)	20,5		29,5										
22	32	22,5		31,5										
(26)	36	26,5		35,5										
10	(22)	11,0	$\pm 0,3$	21,0	5,0	$+0,3$ $-0,2$	3	3,6	$+0,7$ $-0,3$	1,7	$+0,7$ $-0,3$	1,0	0,60	1,1
12	(24)	13,0		23,0										
(13)	25	14,0		24,0										
14	(26)	15,0		25,0										
15	27	16,0		26,0										
16	(28)	17,0		27,0										
18	(30)	19,0		29,0										
20	(32)	21,0		31,0										
22	34	23,0		33,0										
25	(37)	26,0		36,0										

Размеры в мм

Диаметры уплотняемых деталей		d_2		D_2	b_3		b_4 (пред. откл. $\pm 0,5$)	h_5		h_6		h_7 (пред. откл. $\pm 0,2$)	r_3 (пред. откл. $\pm 0,2$)	Масса справочная 1000 шт., кг																																																																							
штока d	цилиндра D	номин.	пред. откл.		номин.	пред. откл.		номин.	пред. откл.	номин.	пред. откл.																																																																										
28	40	29,0	$\pm 0,3$	39,0	5,0		3	3,6	1,7	1,0	0,60		2,4																																																																								
24	36	25,0	$\pm 0,5$	35,0																	2,1																																																																
30	42	31,0		41,0																										2,5																																																							
32	(44)	33,0		43,0																																			2,6																																														
(33)	45	34,0		44,0																																												2,6																																					
35	47	36,0		46,0																																																					2,9																												
36	(48)	37,0		47,0																																																														2,9																			
(38)	50	39,0		49,0																																																																							3,1										
40	(52)	41,0		51,0																																																																																3,2	
20	(35)	21,0		34,0																																																																																6,5	
(21)	36	22,0		35,0																																																																																	
22	37	23,0	$\pm 0,3$	36,0																																																																																	
25	40	26,0	39,0																										5,1																																																								
28	43	29,0	42,0																																			4,1																																															
(30)	45	31,0	44,0																																					5	4,6	2,2	1,2	0,75			5,6																																						
32	47	33,0	46,0																																																					4,6																													
35	50	36,0	49,0																																																														5,7																				
36	51	37,0	$\pm 0,5$																																																														50,0									5,7											
40	55	41,0	54,0																																																																															5,8			
(41)	56	42,0	55,0																																																																																		

Размеры в мм

Диаметры уплотняемых деталей		d_2		D_2	b_3		b_4 (пред. откл. $\pm 0,5$)	h_5		h_6		h_7 (пред. откл. $\pm 0,2$)	r_3 (пред. откл. $\pm 0,2$)	Масса справочная 1000 шт., кг
штока d	цилиндра D	номин.	пред. откл.		номин.	пред. откл.		номин.	пред. откл.	номин.	пред. откл.			
45	(60)	46,0	$\pm 0,5$	59,0	6,5					2,2		0,75	6,1	
(48)	63	49,0		62,0									6,4	
50	(65)	51,0		64,0									6,6	
(55)	70	56,0		69,0									7,2	
56	(71)	57,0	$\pm 0,7$	70,0	9,0	$+0,3$ $-0,2$	5	$+0,7$ $-0,3$	2,4	$+0,7$ $-0,3$	1,2	1,00	7,3	
60	75	61,0		74,0									7,8	
63	(78)	64,0		77,0									8,1	
(65)	80	66,0		79,0									8,4	
70	(85)	71,0		84,0									8,9	
65	85	66,0		84,0									13,2	
70	90	71,0		89,0									14,3	
75	95	76,0		94,0									15,0	
(75)	90	76,0		89,0									9,5	
80	(95)	81,0		94,0									10,1	
80	100		99,0	16,4										
85	105	86,0	104,0	16,8										
(85)	100	86,0	99,0	10,7										
90	(105)	91,0	104,0	11,3										
90	110		109,0	18,5										
(95)	110	96,0	$\pm 0,8$	109,0	6,5								11,9	

Размеры в мм

Диаметры уплотняемых деталей		d_2		D_2	b_3		b_4 (пред. откл. $\pm 0,5$)	h_5		h_6		h_7 (пред. откл. $\pm 0,2$)	r_3 (пред. откл. $\pm 0,2$)	Масса справочная 1000 шт., кг						
штока d	цилиндра D	номин.	пред. откл.		номин.	пред. откл.		номин.	пред. откл.	номин.	пред. откл.									
100	(115)	101,0	$\pm 0,8$	114,0	6,5	5	$+0,7$ $-0,3$	4,6	$+0,7$ $-0,3$	2,2	1,2	0,75	12,4							
95	115	96,0		114,0	9,0			6,5		5,5		2,4	1,00	18,6						
100	(120)	101,0		119,0						124,0		20,5								
105	125	106,0		124,0						6,5		4,6	2,2	0,75	20,2					
110	125	111,0		124,0	$+0,3$ $-0,2$			5		$+0,7$ $-0,3$		$+0,7$ $-0,3$	1,2	1,00	13,7					
	(130)			129,0											22,0					
115	135	116,0		134,0											22,1					
120	140	121,0		139,0											23,1					
125	145	126,0		144,0											9,0	5,5	2,4	1,00	24,1	
130	150	131,0		149,0											24,9					
150	170	151,0		169,0											28,3					
170	190	171,0		189,0											31,8					
125	140	126,0		139,0											6,5	4,6	2,2	0,75	15,3	
20	40	21,0		39,0											9,0	5,5	2,4	1,00	1,00	5,3
22	(42)	23,0		41,0																5,7
25	45	26,0	44,0	6,2																
28	(48)	29,0	47,0	6,7																
(30)	50	31,0	49,0	7,1																
32	(52)	33,0	51,0	7,4																
(35)	(55)	36,0	54,0	8,0																

Размеры в мм

Диаметры уплотняемых деталей		d_2		D_2	b_3		b_4 (пред. откл. $\pm 0,5$)	h_5		h_6		h_7 (пред. откл. $\pm 0,2$)	r_3 (пред. откл. $\pm 0,2$)	Масса справочная 1000 шт., кг
штока d	цилиндра D	номин.	пред. откл.		номин.	пред. откл.		номин.	пред. откл.	номин.	пред. откл.			
36	56	37,0	$\pm 0,5$	55,0	9,0					2,4		1,00	8,1	
40	(60)	41,0		59,0									8,8	
(43)	63	44,0		62,0									9,4	
45	(65)	46,0		64,0									9,7	
50	70	51,0		69,0									10,0	
(55)	(75)	56,0		74,0									11,5	
56	(76)	57,0		75,0									11,7	
(60)	80	61,0	$\pm 0,7$	79,0	$+0,3$ $-0,2$	5	$+0,7$ $-0,3$		1,2		1,25	12,3		
63	(83)	64,0	82,0	12,9										
140	160	141,0	159,0	27,0										
160	180	161,0	$\pm 0,8$	179,0								31,0		
180	200	181,0	199,0	34,0										
200	220	201,0	$\pm 1,0$	219,0								38,0		
(60)	(85)	61,0	84,0	23,0										
(65)	90	66,0	89,0	24,0										
70	(95)	71,0	94,0	25,0										
(75)	100	76,0	$\pm 0,7$	99,0	11,5	7,0	2,8	1,25	26,0					
80	(105)	81,0	104,0	27,0										
(85)	110	86,0	109,0	29,0										
90	(115)	91,0	114,0	30,0										

Размеры в мм

Диаметры уплотняемых деталей		d_2		D_2	b_3		b_4 (пред. откл. $\pm 0,5$)	h_5		h_6		h_7 (пред. откл. $\pm 0,2$)	r_3 (пред. откл. $\pm 0,2$)	Масса справочная 1000 шт., кг
штока d	цилиндра D	номин.	пред. откл.		номин.	пред. откл.		номин.	пред. откл.	номин.	пред. откл.			
(95)	(120)	96,0	$\pm 0,8$	119,0	11,5	$+0,3$ $-0,2$	5	7,0	$+0,7$ $-0,3$	2,8	$+0,7$ $-0,3$	1,2	1,25	34,0
100	125	101,0		124,0										35,0
110	135	111,0		134,0										38,5
115	140	116,0		139,0										40,2
120	145	121,0		144,0										41,7
125	150	126,0		149,0										43,7
140	165	141,0		164,0										49,0
160	185	161,0		184,0										54,5
180	205	181,0		204,0										60,8
200	225	201,0		224,0										67,0
(105)	(135)	107,0	$\pm 1,0$	133,0	13,0	$+0,5$ $-0,3$	10	8,4	$+1,2$ $-0,4$	3,8	$+1,2$ $-0,4$	1,5	1,50	41,0
110	140	112,0		138,0										44,0
(120)	(150)	122,0		148,0										52,0
125	(155)	127,0		153,0										56,0
(130)	160	132,0		158,0										58,0
140	(170)	142,0		168,0										62,0

Размеры в мм

Диаметры уплотняемых деталей		d_2		D_2	b_3		b_4 (пред. откл. $\pm 0,5$)	h_5		h_6		h_7 (пред. откл. $\pm 0,2$)	r_3 (пред. откл. $\pm 0,2$)	Масса справочная 1000 шт., кг
штока d	цилиндра D	номин.	пред. откл.		номин.	пред. откл.		номин.	пред. откл.	номин.	пред. откл.			
(150)	180	152,0	$\pm 0,8$	178,0	13,0	$+0,5$ $-0,3$	10	8,4	$+1,2$ $-0,4$	3,8	$+1,2$ $-0,4$	1,5	1,50	66,0
160	(190)	162,0		188,0										70,0
(170)	200	172,0		198,0										74,0
180	(210)	182,0		208,0										78,0
(190)	220	192,0		218,0										82,0
200	(230)	202,0		228,0										86,0
(210)	(240)	212,0		238,0										96,0
220	250	222,0		248,0										99,0
250	280	252,0		278,0										106,0
270	300	272,0		298,0										114,0
280	(310)	282,0	308,0	118,0										
(290)	320	292,0	318,0	122,0										
300	330	302,0	$\pm 1,0$	328,0	126,0									
320	(350)	322,0	348,0	134,0										
(330)	360	332,0	358,0	138,0										
360	(390)	362,0	388,0	149,0										
(370)	400	372,0	398,0	153,0										
400	(430)	402,0	428,0	165,0										
(420)	450	422,0	448,0	173,0										

Размеры в мм

Диаметры уплотняемых деталей		d_2		D_2	b_3		b_4 (пред. откл. $\pm 0,5$)	h_5		h_6		h_7 (пред. откл. $\pm 0,2$)	r_3 (пред. откл. $\pm 0,2$)	Масса справочная 1000 шт., кг
штока d	цилиндра D	номин.	пред. откл.		номин.	пред. откл.		номин.	пред. откл.	номин.	пред. откл.			
450	(480)	452,0		478,0										189,0
(470)	500	472,0		498,0	13,0			8,4		3,8			1,50	193,0
500	(530)	502,0		528,0										205,0
220	(260)	222,0		258,0										183,0
(240)	280	242,0		278,0										200,0
250	(290)	252,0		288,0										209,0
(260)	(300)	262,0		298,0										220,0
270	310	272,0		308,0										222,0
280	320	282,0	$\pm 1,0$	318,0		$+0,5$ $-0,3$	10		$+1,2$ $-0,4$		$+1,2$ $-0,4$	1,5		230,0
(300)	(340)	302,0		338,0										241,0
320	360	322,0		358,0	18,0			11,0		4,6			2,00	262,0
(340)	(380)	342,0		378,0										278,0
360	400	362,0		398,0										292,0
(380)	(420)	382,0		418,0										305,0
400	(440)	402,0		438,0										323,0
(410)	450	412,0		448,0										342,0
(420)	(460)	422,0		458,0										362,0
(440)	(480)	442,0		478,0										370,0

Размеры в мм

Диаметры уплотняемых деталей		d_2		D_2	b_3		b_4 (пред. откл. $\pm 0,5$)	h_5		h_6		h_7 (пред. откл. $\pm 0,2$)	r_3 (пред. откл. $\pm 0,2$)	Масса справочная 1000 шт., кг
штока d	цилиндра D	номин.	пред. откл.		номин.	пред. откл.		номин.	пред. откл.	номин.	пред. откл.			
450	(490)	452,0	$\pm 1,0$	488,0	18,0	$+0,5$ $-0,3$	10	11,0	$+1,2$ $-0,4$	4,6	$+1,2$ $-0,4$	1,5	2,00	381,0
(460)	500	462,0		498,0										400,0
(480)	(520)	482,0		518,0										419,0
500	(540)	502,0		538,0										439,0
(520)	560	522,0		558,0										458,0
(530)	(570)	532,0		568,0										478,0
560	(600)	562,0		598,0										496,0
(590)	630	592,0		628,0										515,0
(600)	(640)	602,0		638,0										534,0
630	(670)	632,0		668,0										554,0
(670)	710	672,0	708,0	573,0										
710	(750)	712,0	748,0	592,0										
(750)	800	752,0	798,0	870,0										
800	(850)	802,0	848,0	924,0										
(850)	900	852,0	$\pm 1,5$	898,0	23,0	$+0,8$ $-0,5$	14,5	$+2,0$ $-0,5$	6,3	$+2,0$ $-0,5$	2,0	2,50	983,0	
900	(950)	902,0	948,0	1040,0										
(950)	1000	952,0	998,0	1096,0										

Размеры в мм

Диаметры уплотняемых деталей		d_2		D_2	b_3		b_4 (пред. откл. $\pm 0,5$)	h_5		h_6		h_7 (пред. откл. $\pm 0,2$)	r_3 (пред. откл. $\pm 0,2$)	Масса справочная 1000 шт., кг
штока d	цилиндра D	номин.	пред. откл.		номин.	пред. откл.		номин.	пред. откл.	номин.	пред. откл.			
1000	(1050)	1002,0		1048,0										1156,0
(1010)	(1060)	1012,0		1058,0										1216,0
(1060)	(1110)	1062,0		1108,0										1276,0
(1070)	1120	1072,0		1118,0										1335,0
1120	(1170)	1122,0		1168,0										1385,0
(1130)	(1180)	1132,0		1178,0										1440,0
(1180)	(1230)	1182,0	$\pm 1,5$	1228,0	23,0			14,5		6,3			2,50	1495,0
(1200)	1250	1202,0		1248,0										1550,0
1250	(1300)	1252,0		1298,0		$+0,8$ $-0,5$	10	$+2,0$ $-0,5$		$+2,0$ $-0,5$	2,0			1605,0
(1270)	(1320)	1272,0		1318,0										1660,0
(1320)	(1370)	1322,0		1368,0										1715,0
(1350)	1400	1352,0		1398,0										1770,0
1400	(1450)	1402,0		1448,0										1825,0
(1450)	(1500)	1452,0		1498,0										1885,0
(1500)	(1560)	1502,0		1558,0										2315,0
(1540)	1600	1542,0	$\pm 2,0$	1598,0	28,0			16,8		6,8			3,00	2420,0
1600	(1660)	1602,0		1658,0										2520,0

Размеры в мм

Диаметры уплотняемых деталей		d_2		D_2	b_3		b_4 (пред. откл. $\pm 0,5$)	h_5		h_6		h_7 (пред. откл. $\pm 0,2$)	r_3 (пред. откл. $\pm 0,2$)	Масса справочная 1000 шт., кг
штока d	цилиндра D	номин.	пред. откл.		номин.	пред. откл.		номин.	пред. откл.	номин.	пред. откл.			
(1700)	(1760)	1702,0	$\pm 2,0$	1758,0	28,0	$+0,8$ $-0,5$	10	16,8	$+2,0$ $-0,5$	6,8	$+2,0$ $-0,5$	2,0	3,00	2600,0
(1740)	1800	1742,0		1798,0										2730,0
1800	(1860)	1802,0		1858,0										2820,0
(1900)	(1960)	1902,0		1958,0										2990,0
(1940)	2000	1942,0		1998,0										3040,0
2000	(2060)	2002,0		2058,0										3140,0

Примечания:

1. При расчете массы плотность материала принята $1,3 \cdot 10^3$ кг/м³.
2. Допускается по согласованию изготовителя с потребителем пересмотр нижнего и верхнего пределов отклонений при условии сохранения поля предельных отклонений.

Пример условного обозначения опорного кольца $d=180$ мм и $D=200$ мм из резины группы 2:

КО 180×200—2 ГОСТ 22704—77

1.2—1.4. (Измененная редакция, Изм. № 1, 2, 3).

2. ТЕХНИЧЕСКИЕ ТРЕБОВАНИЯ

2.1. Уплотнения должны изготавливаться в соответствии с требованиями настоящего стандарта.

(Измененная редакция, Изм. № 1).

2.2. Для изготовления уплотнений следует применять ткань доместик по ГОСТ 1104—69 или хлопчатобумажные и комбинированные ткани, имеющие прочностные показатели не ниже, чем у ткани доместик, промазанные резиновой смесью. Допускается применять нажимные и опорные кольца из бронзы, текстолита, полиамидов и других материалов.

(Измененная редакция, Изм. № 3).

2.3. Для промазывания ткани следует применять резины, указанные в табл. 5.

Таблица 5

Группа резины	Тип каучука	Температура рабочей среды, °С
1	Наирит	От минус 30 до плюс 70
2	Наирит+СКН	От минус 50 до плюс 70

2.4. Физико-механические показатели резин указаны в табл. 5а.

Таблица 5а

Наименование показателя	Норма для манжет группы		
	Первая категория качества		Высшая категория качества
	1 группа резины	2 группа резины	2 группа резины
1. Условная прочность при разрыве, МПа, не менее	Не контролируется	4,0	4,4
2. Относительное удлинение при разрыве, %, не менее	То же	300	300
3, 4. (Исключены, Изм. № 2).			
5. Изменение массы после воздействия стандартной жидкости СЖР-2 при температуре 100°С в течение 72 ч, %, не более	Не контролируется	20	20
6. Прочность связи между отдельными слоями прорезиненной ткани на 1 см ширины образца, Н, не менее	10	10	12

(Измененная редакция, Изм. № 1, 2).

2.5. **(Исключен, Изм. № 1).**

2.6. Уплотнения, предназначенные для работы в тропических условиях, должны изготавливаться с применением резин в соответствии с требованиями ГОСТ 15152—69.

2.7. Качество поверхности уплотнения обеспечивается формующей поверхностью пресс-формы, шероховатость которой не должна быть грубее $Ra \leq 0,32$ мкм.

2.8. Манжеты, нажимные и опорные кольца диаметром более 500 мм допускается изготавливать из профильных полос соответствующего поперечного сечения с одним стыком.

2.9. Внешний вид уплотнений должен соответствовать требованиям, указанным в табл. 6.

Таблица 6

Вид дефекта	мм			
	Норма, не более			
	для цельноформованных уплотнений		для профильных полос	
на рабочей поверхности манжет	на поверхности колец и остальных поверхностях манжет	на рабочей поверхности манжет	на поверхности колец и остальных поверхностях манжет	
Возвышения, углубления Недопрессовки, пузыри	0,3 Не допускаются	1,0 Глубина 0,5 Площадь 50 мм ²	0,5 Глубина 0,5 Площадь 50 мм ² в количестве 1 на 1 м	1,5 Глубина 1,0 Площадь 100 мм ² в количестве 2 на 1 м
Выступающие следы от обрезки выпрессовки Вырывы	0,7 по всему периметру Не допускаются	Для опорных колец по размеру $b_4 - 1$ мм Глубина 0,5, длина 10% по периметру	1,5 по всей длине Глубина 0,5 в количестве 1 на 1 м	Глубина 1,0 в количестве 2 на 1 м
Выход резины на поверхность	Допускается			
Разнотон	Допускается			
Складки, следы, состыковки и концов тканей заготовок	Допускаются без расслоения			
Искажение формы	Половина поля допуска			

(Измененная редакция, Изм. № 2, 3).

2.10. Требования к надежности

2.10.1. Установленный срок службы и установленный ресурс уплотнений в зависимости от группы резины и температуры эксплуатации должны соответствовать приведенным в табл. 7.

Таблица 7

Группа резины	Температурный интервал работоспособности уплотнений, °С	Установленный срок службы, лет	Установленный ресурс
1	От минус 30 до плюс 70	2	2 года при температуре от минус 30 до плюс 70°С, из них при температуре от 50 до 70°С — 6 мес.
2	От минус 50 до плюс 120	5	5 лет при температуре от минус 50 до плюс 120°С, из них при температуре от 50 до 80°С — 1 год или при температуре от 80 до 100°С — 2 мес., или при температуре от 100 до 120°С — 10 сут.

Примечание. Установленный срок службы исчисляется со дня установки уплотнений в сборочные единицы.

2.10.2. Срок сохраняемости уплотнений в россыпи — 2 года.

Срок сохраняемости исчисляется со дня приемки уплотнений службой технического контроля предприятия-изготовителя. Допускается увеличивать срок сохраняемости за счет соответствующего снижения установленного срока службы.

2.10.3. 80%-ный ресурс уплотнений с применением резины 1-й группы при температуре эксплуатации не выше 70°С и с применением резины 2-й группы при температуре эксплуатации не выше 120°С соответствует приведенному в табл. 7 и 8.

Таблица 8

Группа резины	80%-ный ресурс, ч/км, не менее, при давлении рабочих сред, МПа							
	До 10		Св. 10 до 25		Св. 25 до 50		Св. 50 до 63	
	при скорости, м/с							
	До 1	Св. 1 до 3	До 1	Св. 1 до 3	До 1	Св. 1 до 3	До 1	Св. 1 до 3
1	$\frac{3000}{10000}$	$\frac{1250}{7500}$	$\frac{2000}{7000}$	$\frac{800}{5000}$	$\frac{1200}{4500}$	$\frac{400}{2500}$	$\frac{500}{1500}$	$\frac{150}{1000}$
2	$\frac{4500}{15000}$	$\frac{2000}{12000}$	$\frac{3000}{11000}$	$\frac{1250}{7500}$	$\frac{1500}{5000}$	$\frac{600}{3500}$	$\frac{800}{2500}$	$\frac{300}{2000}$

2.10.4. Критерием отказа уплотнений является степень герметичности, не превышающая 0,5 см³/м² к концу выработки их ресурса.

Фактическая степень герметичности V , см³/м², для жидких рабочих сред должна определяться по формуле

$$V = \frac{Q}{\pi D l n},$$

где Q — объем утечки рабочей среды за n циклов, см³;

D — диаметр уплотняемой поверхности штока или цилиндра, м;

$l n$ — путь трения за 1 цикл, м. За цикл принимается перемещение на величину хода и возврат в исходное положение.

2.10; 2.10.1—2.10.4. (Введены дополнительно, Изм. № 3).

3. ПРАВИЛА ПРИЕМКИ

3.1. Уплотнения предъявляются к приемке партиями. Партией считают манжеты или кольца одного типоразмера, изготовленные из одной группы резины и ткани в количестве не более 1000 шт.

3.2. Уплотнения должны подвергаться приемо-сдаточным, периодическим и типовым испытаниям.

3.3. При приемо-сдаточных испытаниях проверяют на соответствие п. 2.9 100% уплотнений; п. 1.2 — размеры h , d , b , п. 1.3 — размеры h_3 , d_1 , b_2 , п. 1.4 — размеры h_5 , d_2 , b_3 — 2% партии, но не менее 5 шт. Результаты испытаний распространяются на всю партию.

3.4. Типовые испытания должны проводиться при изменении марки ткани и рецептуры резины для промазывания ткани. Следует проверять прочность связи между слоями прорезиненной ткани и физико-механические показатели резин 2-й группы по табл. 5а.

Размеры уплотнений следует проверять при применении новых и отремонтированных пресс-форм.

Размеры h , h_1 , h_3 , h_4 , h_5 , h_6 , b , b_2 , b_3 проверяют при апробировании пресс-форм на целых уплотнениях (без разрезания) не менее чем на 2 отпрессовках с каждого гнезда пресс-форм.

3.5. При периодических испытаниях проверяют прочность связи между слоями прорезиненной ткани для резины 1-й и 2-й группы, физико-механические показатели резин 2-й группы и размеры уплотнений по п. 1.2— d , b , п. 1.3— d_1 , b_2 , по п. 1.4— d_2 , b_3 —0,5% текущей партии, но не менее 5 шт.

Периодические испытания должны проводиться не реже раза в месяц.

3.6. При получении неудовлетворительных результатов испытаний хотя бы по одному из показателей проводят повторные испытания по этому показателю на удвоенном числе образцов испытуемой партии, или 100%-ную проверку размеров деталей.

Результаты повторных испытаний являются окончательными.

3.7. Каждая партия манжет, нажимных и опорных колец сопровождается документом о качестве, содержащим:

наименование или товарный знак предприятия-изготовителя;
условное обозначение;

номер партии;

число (кг, шт.);

дату изготовления (год, месяц);

штамп технического контроля предприятия-изготовителя.

Разд. 3. (Измененная редакция, Изм. № 3).

4. МЕТОДЫ КОНТРОЛЯ

4.1. Качество поверхности контролируется внешним осмотром или сравнением с контрольным образцом, утвержденным в установленном порядке.

4.2. Размеры уплотнений проверяют универсальными измерительными инструментами или с применением оптических средств.

4.1, 4.2. (Измененная редакция, Изм. № 3).

4.3. Прочность связи между слоями прорезиненных тканей — по ГОСТ 6768—75.

Методика изготовления стандартных образцов приведена в рекомендуемом приложении 2.

4.4. Физико-механические показатели резин 2-й группы (п. 2.4) проверяют по ГОСТ 269—66.

Условную прочность при разрыве, относительное удлинение при разрыве — по ГОСТ 270—75;

изменение массы после воздействия стандартной жидкости СЖР-2 — по ГОСТ 9.030—74.

(Измененная редакция, Изм. № 2).

5. МАРКИРОВКА, УПАКОВКА, ТРАНСПОРТИРОВАНИЕ И ХРАНЕНИЕ

5.1. Манжеты, нажимные и опорные кольца должны иметь рельефную маркировку с указанием диаметров $d \times D$, наименования или товарного знака предприятия-изготовителя.

Рельефная маркировка на уплотнениях с внутренним диаметром до 26 мм не наносится, а данные указываются на ярлыке, прилагаемом к каждой партии уплотнений.

Уплотнения, изготавливаемые из полос, должны иметь рельефную маркировку с указанием ширины полосы, наименования или товарного знака предприятия-изготовителя.

Примечание. По согласованию потребителя изготовителем может наноситься краской маркировка группы резины: 1-й группы — одной полосой; 2-й группы — двумя полосами.

(Измененная редакция, Изм. № 3).

5.2. Рельефная маркировка обеспечивается пресс-формой. Шрифт маркировки — по ГОСТ 26.008—85 или по ГОСТ 26.020—80 в зависимости от размера уплотнений, но не более 5 мм.

5.3. Маркирование уплотнений тропического исполнения должно производиться с учетом требований ГОСТ 15152—69.

5.4. Уплотнения должны быть упакованы в ящики по ГОСТ 16511—86 и ГОСТ 18573—86, выложенные водонепроницаемой бумагой по ГОСТ 8828—75 или парафиновой бумагой по ГОСТ 9569—79.

Допускается небольшие партии уплотнений упаковывать в фанерные ящики или ящики из гофрированного картона.

Масса брутто ящика не должна быть более 50 кг.

Допускается упаковывание в общую тару уплотнений разных партий, при этом каждая партия должна иметь внутри ящика свою упаковку.

Уплотнения, в виде полос, свертываются в бухты, перевязываются в двух (трех) местах и укладываются в ящики или мешки.

Указанный вид упаковки распространяется на контейнерные перевозки.

Допускается по согласованию изготовителя с потребителем другой вид упаковки, обеспечивающий сохранность уплотнений при транспортировании.

5.5, 5.6. (Исключены, Изм. № 3).

5.7. Маркировка транспортной тары — по ГОСТ 14192—77.

5.8. Уплотнения транспортируют транспортом любых видов в крытых транспортных средствах при условии соблюдения правил перевозки, предусмотренных для транспорта данного вида.

5.9. Уплотнения должны храниться в упакованном виде в отапливаемом помещении на расстоянии не менее 1 м от отопительных приборов.

При хранении уплотнения не должны подвергаться воздействию прямых солнечных лучей и веществ, разрушающих резину и ткань.

Допускается хранение уплотнений в упакованном виде в неотапливаемых складах или собранными в сборочные единицы при температуре от минус 50 до плюс 50°С.

В случае хранения или транспортирования при отрицательной температуре перед монтажом уплотнения должны быть выдержаны при температуре $(20 \pm 5)^\circ\text{C}$ в течение 24 ч.

5.7—5.9. (Измененная редакция, Изм. № 3).

6. ГАРАНТИИ ИЗГОТОВИТЕЛЯ

6.1. Изготовитель гарантирует соответствие уплотнений требованиям настоящего стандарта при соблюдении условий транспортирования, хранения и эксплуатации.

6.2. Гарантийный срок хранения уплотнений — 2 года со дня их изготовления.

6.3. Гарантийный срок эксплуатации уплотнений с применением резины 1-й группы — 2 года со дня ввода в эксплуатацию при гарантийной наработке (перемещении) 500 км; уплотнений с применением резин 2-й группы — 5 лет со дня ввода в эксплуатацию при гарантийной наработке (перемещении) — 1000 км.

Днем ввода уплотнений в эксплуатацию считается день установки уплотнений в сборочные единицы.

Разд. 6. (Измененная редакция, Изм. № 3).

УКАЗАНИЯ ПО ПРИМЕНЕНИЮ И МОНТАЖУ УПЛОТНЕНИЙ

1. Число манжет в комплекте уплотнения в зависимости от диаметра штока и давления рабочей жидкости в цилиндре должно быть не менее указанного в табл. 1.

Таблица 1

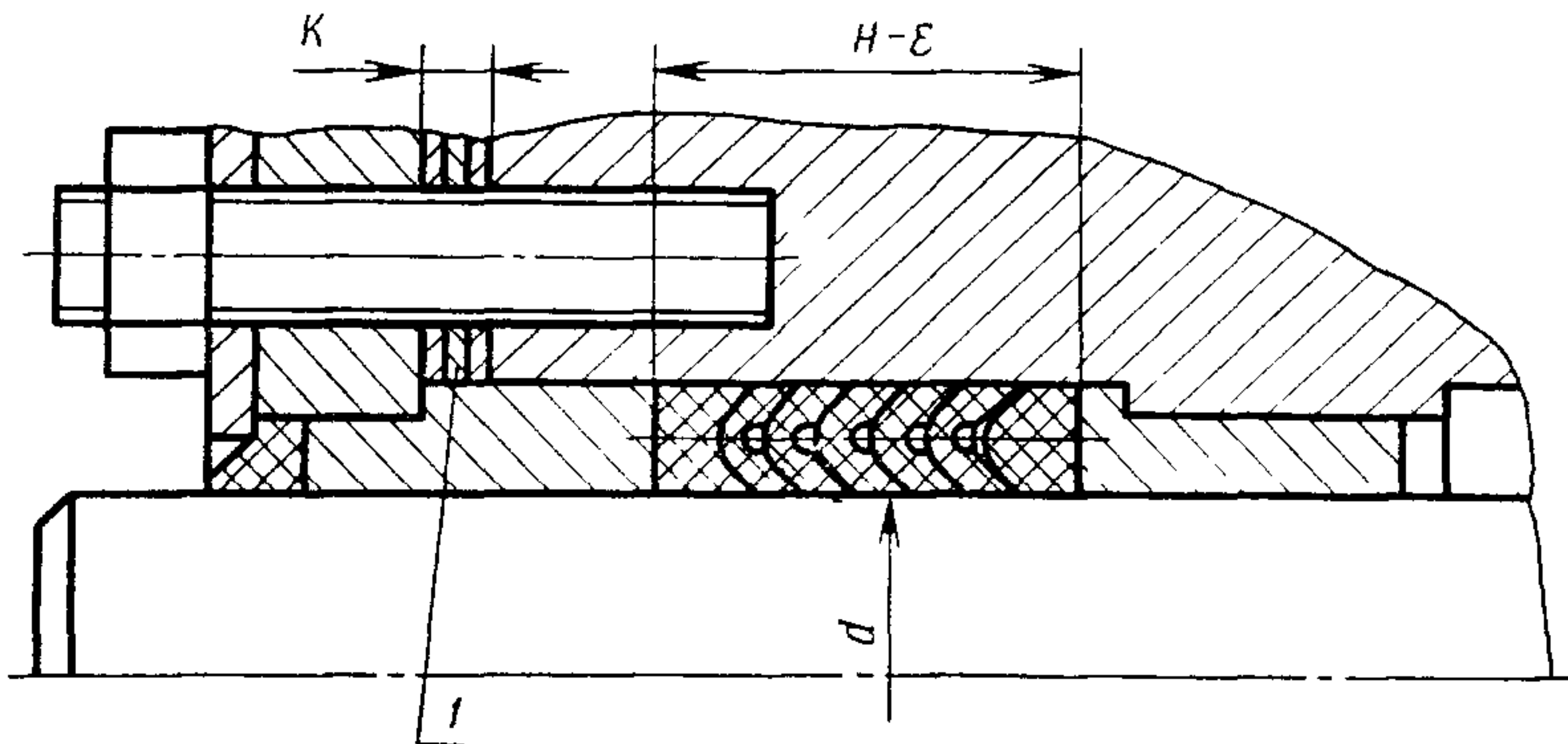
Размеры в мм

Диаметр штока <i>d</i>	Ширина манжеты <i>b</i>	Число манжет в комплекте при давлении, МПа, не более					
		6,3	10	20	32	40	63
От 10 до 30	5,0		4	4		5	6
	6,0	3			4		
	7,5		3	3		4	5
	10,0						
Св. 30 до 60	6,0	4	4	5	6	6	7
	7,5			4	5	5	5
	10,0	3			4	4	5
	12,5		3	3			
Св. 60 до 100	7,5	4	4	5	6	7	8
	10,0	3			4	5	6
	12,5			3	3	4	5
Св. 100 до 220	7,5	4	5	6	7	8	9
	10,0			4	5	6	7
	15,0	3	3	4	5	6	7
Св. 220 до 500	15,0	4	5	6	7	8	9
	20,0	3	4	5	6	7	8
Св. 500 до 750	20,0	3	4	5	6	7	8
Св. 750 до 1450	25,0	4	5	6	7	8	9
Св. 1450 до 2000	30,0	5	6	7	8	9	10

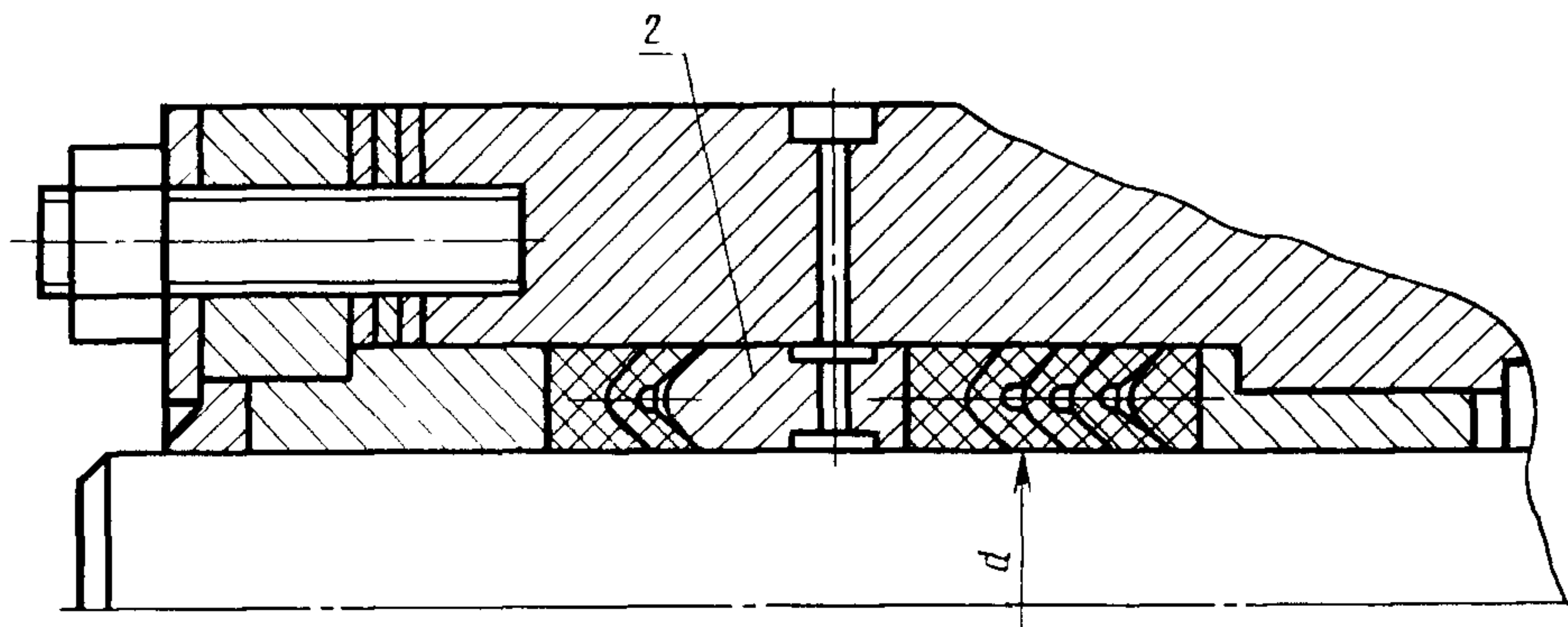
2. Число манжет в комплекте уплотнения цилиндра должно быть не менее 2 при давлении до 32 МПа и не менее 3 при давлении до 63 МПа.

3.1. Примеры монтажа уплотнений штока приведены на черт. 1 а, б, в, г, д, е.

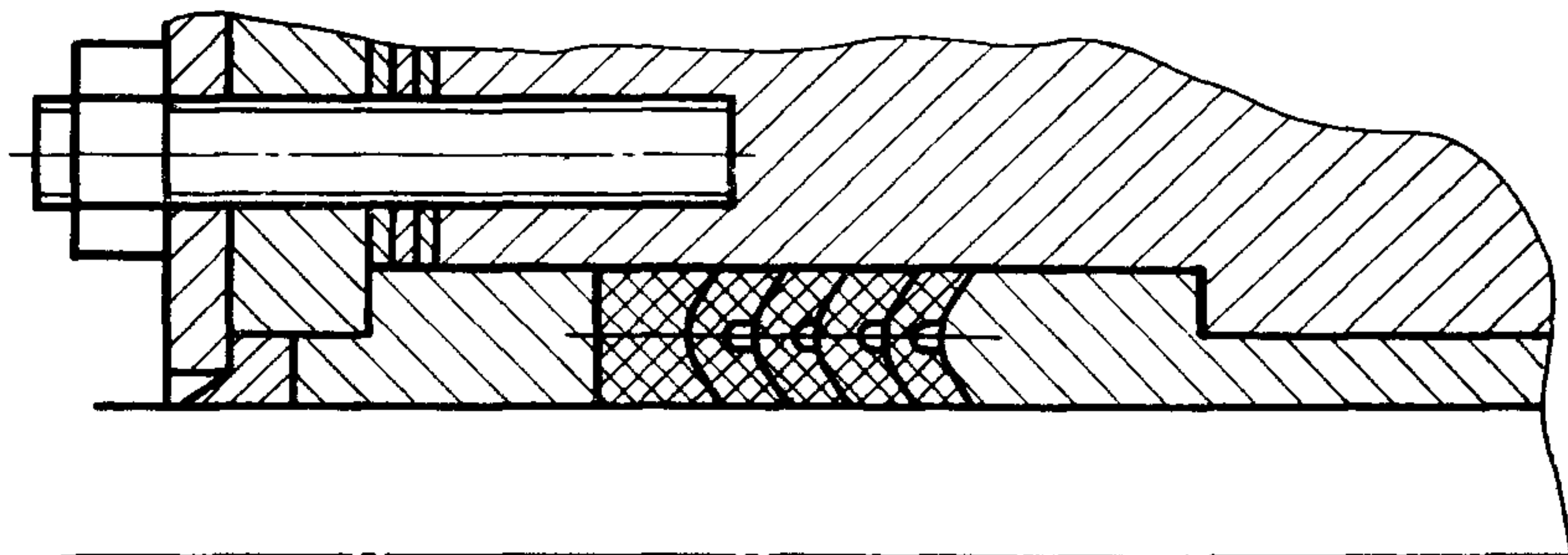
а



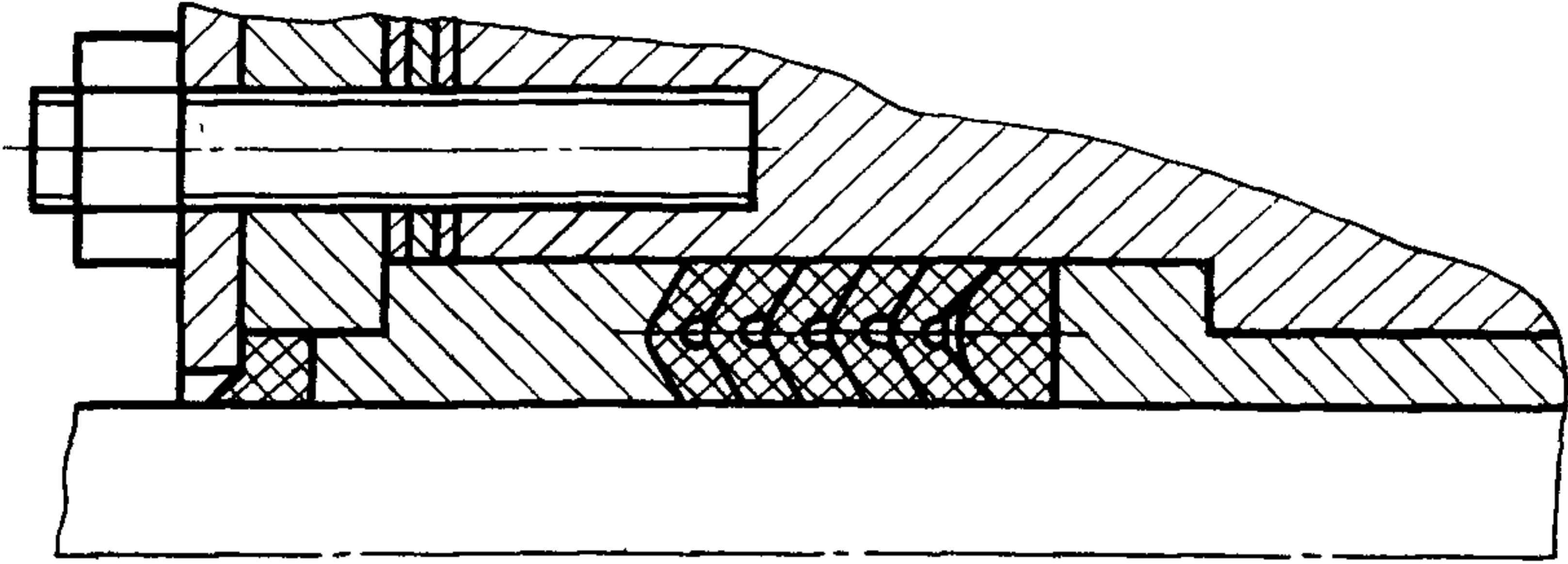
б



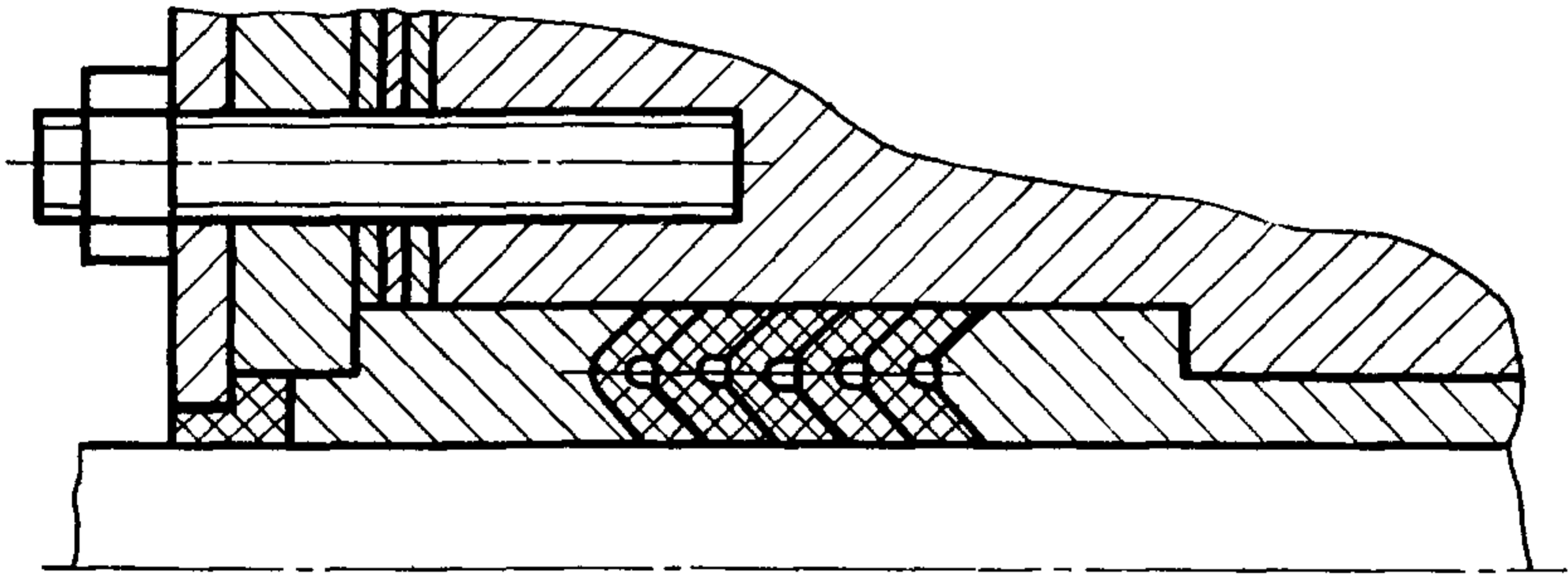
в



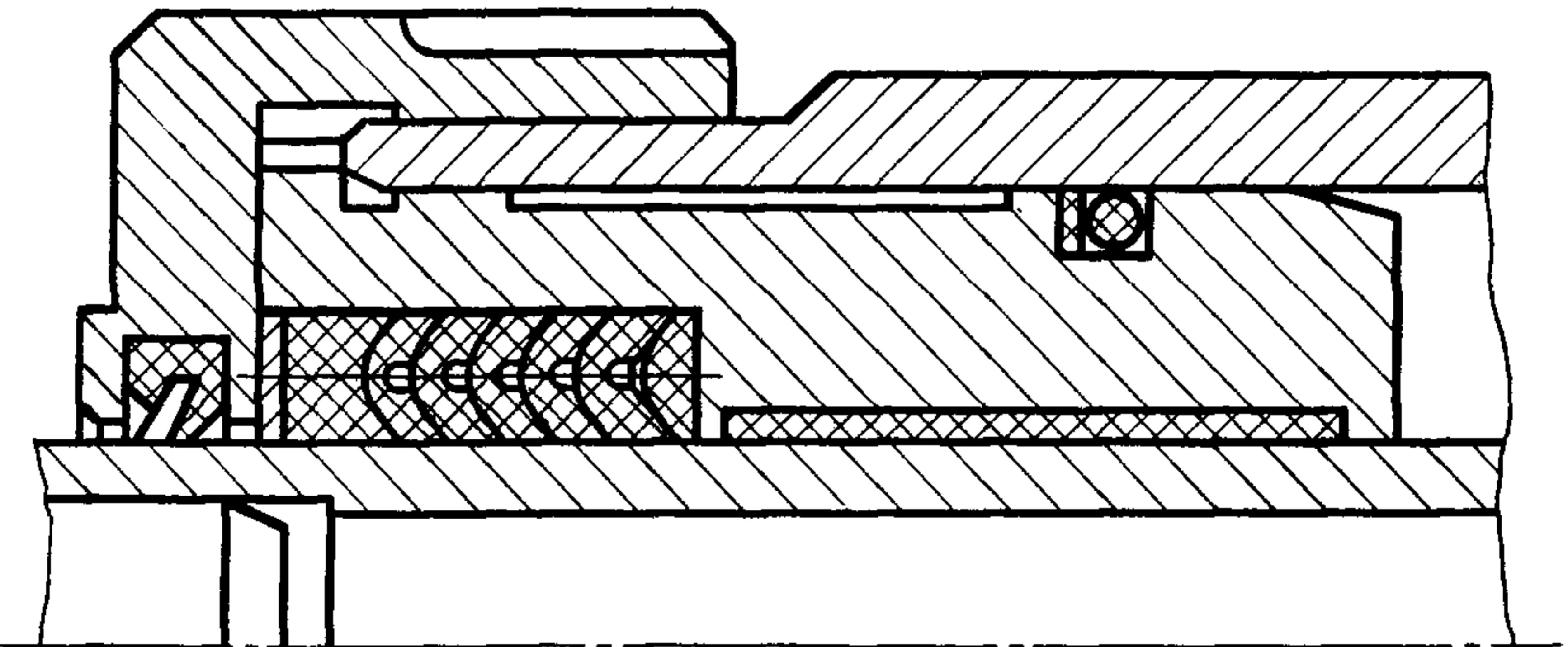
з



д



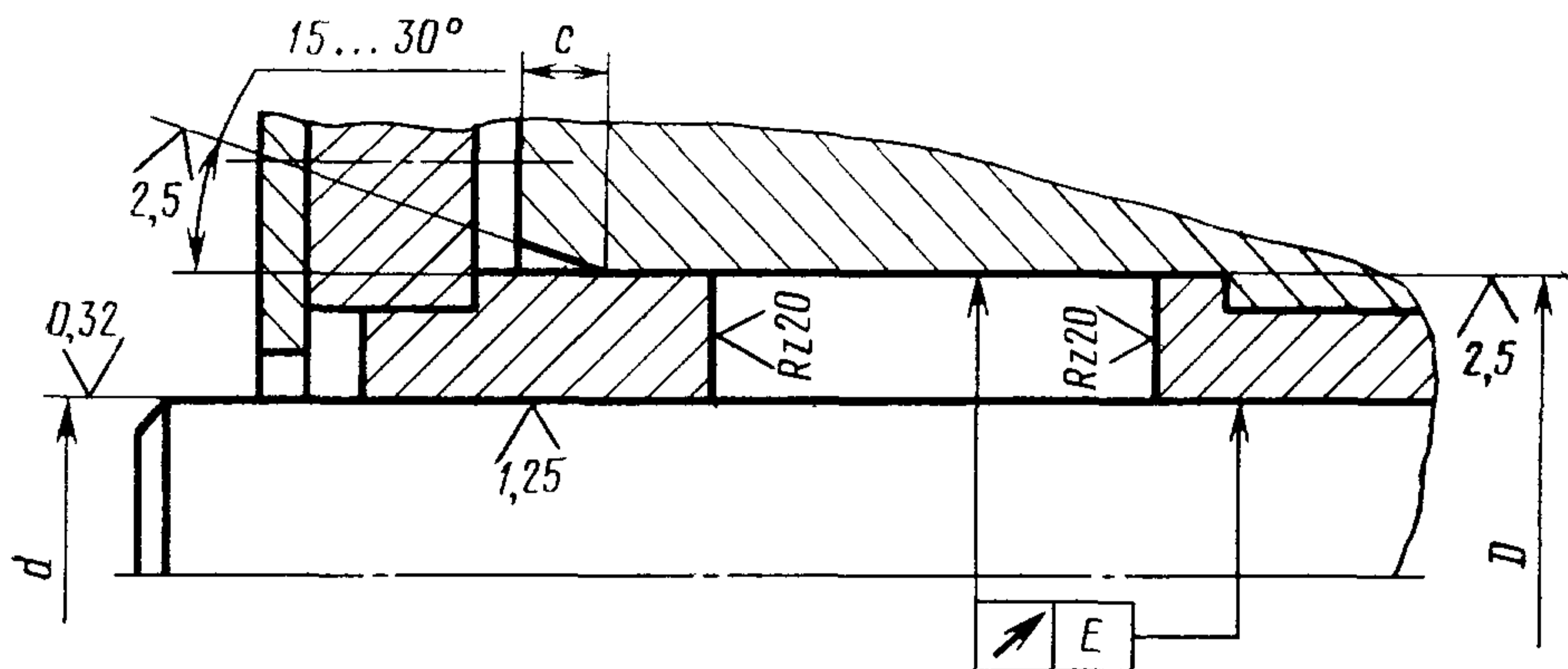
е



1—ограничительная шайба; 2—дренажное кольцо; к—запас для поджатия уплотнения; е—осевое сжатие при монтаже

Черт. 1

3.1.1. Шероховатость поверхностей сопрягаемых деталей с учетом покрытий на черт. 2.



E—радиальное биение; *c*—заходная фаска

Черт. 2

3.1.2. Трущиеся поверхности соприкасающиеся с уплотнениями должны иметь твердость не ниже 61,0 HRC_э.

Рекомендуется применять покрытие хромом, при этом перед хромированием поверхность должна иметь твердость не ниже 46,4 HRC_э.

(Измененная редакция, Изм. № 2).

3.1.3. Для облегчения монтажа и устранения возможности повреждения уплотнений необходимо предусмотреть заходные фаски в цилиндре с размерами, указанными на черт. 2; 4 и в табл. 2.

Таблица 2

<i>b</i>	5,0	6,0; 7,5	10,0; 12,5	15,0; 20,0	25,0; 30,0
<i>c</i>	4	5	6	8	10

3.1.4. Осевой размер посадочного места следует выполнять по максимальному размеру *H* уплотнения с учетом возможности подтяжки при монтаже и эксплуатации.

3.1.5. Толщина ограничительных шайб или наименьший зазор *K* до поджатия уплотнения и значение величины первоначального поджатия уплотнения *ε* в зависимости от ширины манжеты *b* и количества манжет приведены в табл. 3.

Величина *ε* обеспечивается путем подбора толщины ограничительных шайб с учетом фактической высоты уплотнения. Дальнейшее поджатие в процессе эксплуатации производится путем установки ограничительных шайб меньшей толщины в случае монтажа по черт. 1 а, б, в, г, д и большей толщины в случае монтажа по черт. 1 е.

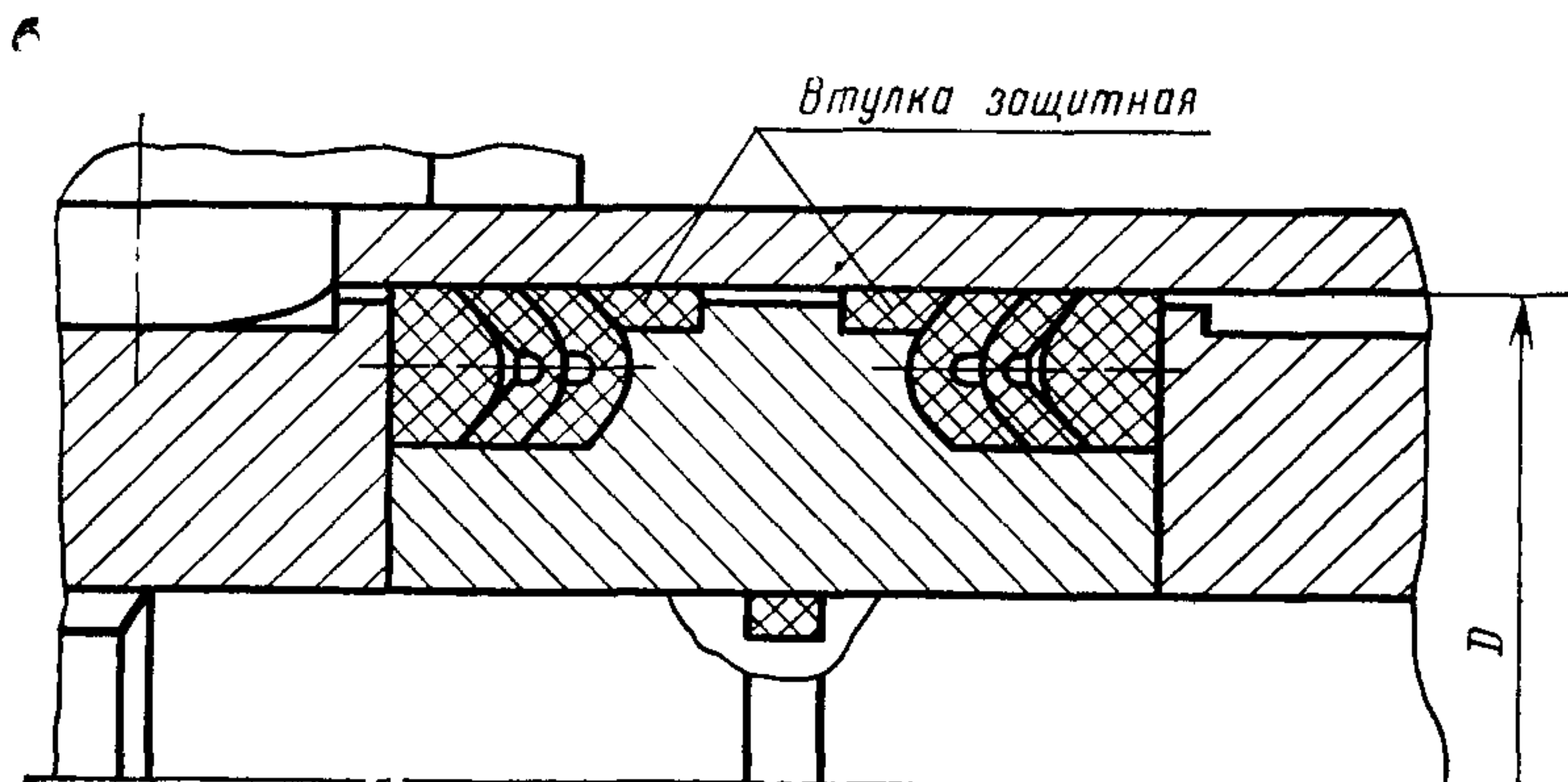
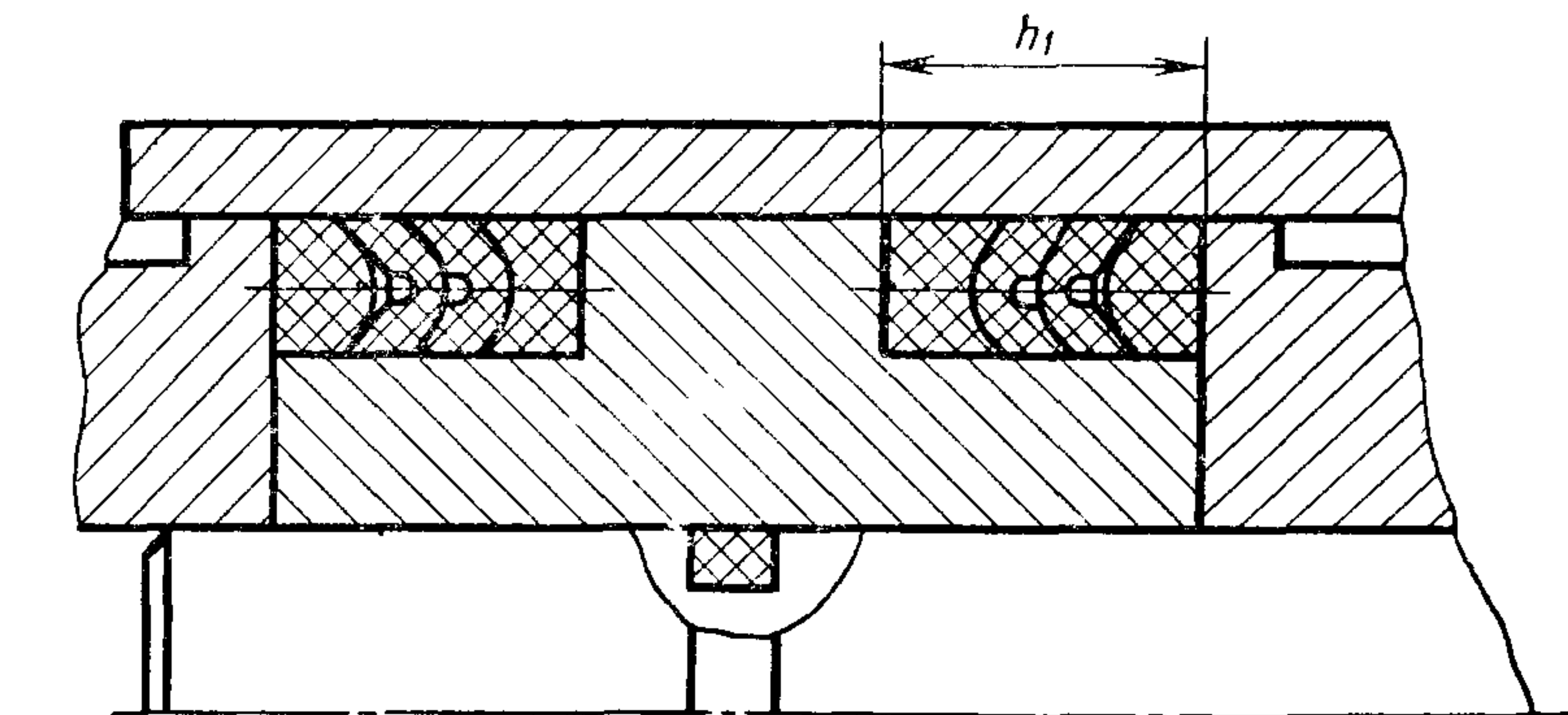
3.1.6. При применении уплотнений из профильных полос опорное кольцо, манжеты и нажимное кольцо подгоняются по размерам *d* и *D* (места стыковки режутся под углом 30—60°) и устанавливаются в посадочное место. При установке их стыки должны располагаться под углом 120° относительно друг друга.

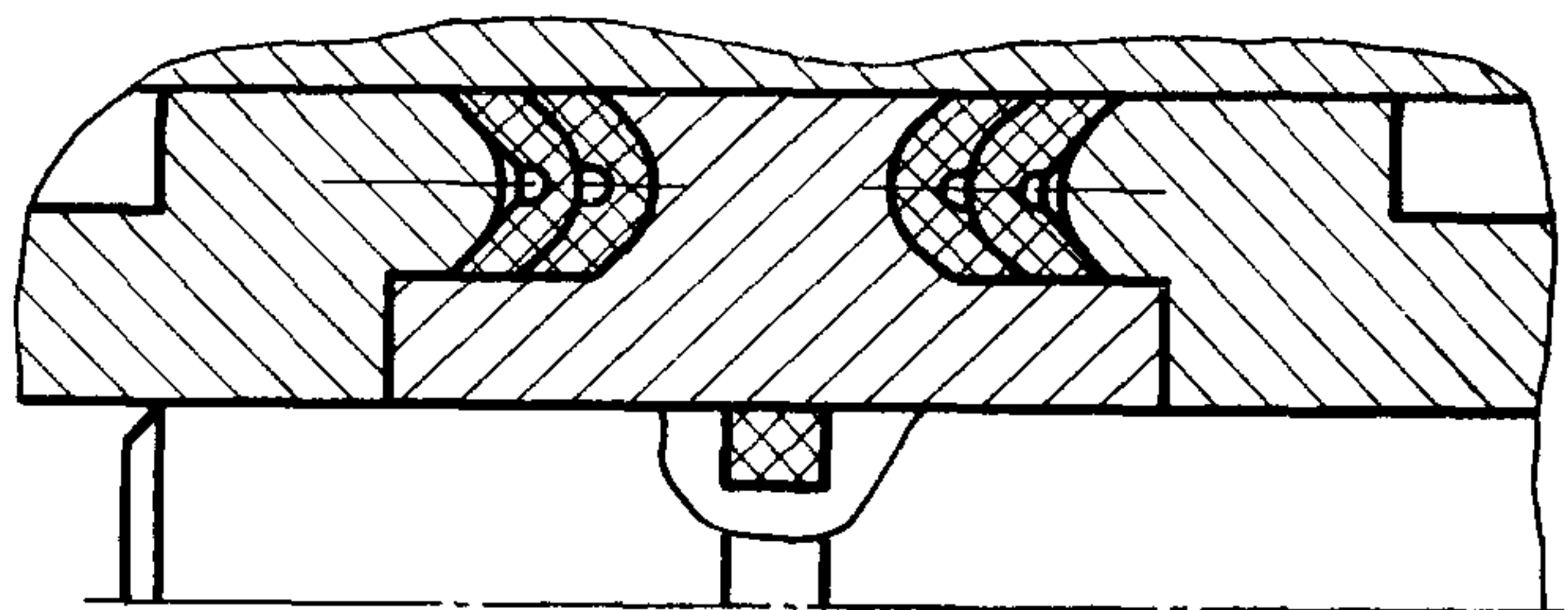
Таблица 3

мм

b	Число манжет в уплотнении															
	3		4		5		6		7		8		9		10	
	K	ε	K	ε	K	ε	K	ε	K	ε	K	ε	K	ε	K	ε
5,0	7	0,3	8	0,4	9	0,5	10	0,6	10	0,6	11	0,7	12	0,8	13	0,9
6,0	8	0,4	9	0,5	10	0,6	11	0,7	11	0,8	12	0,9	13	1,0	14	1,1
7,5	9	0,5	10	0,6	11	0,7	12	0,8	13	0,9	14	1,0	15	1,2	16	1,5
10,0	10	0,8	11	0,9	12	1,1	13	1,3	14	1,4	16	1,6	17	1,8	18	1,9
12,5	13	1,3	15	1,6	17	1,9	18	2,2	21	2,5	23	2,8	25	3,1	27	3,5
15,0	14	1,3	16	1,6	18	1,9	20	2,2	22	2,5	23	2,8	25	3,2	27	3,6
20,0	15	1,5	17	1,7	19	2,0	21	2,3	23	2,6	25	2,9	27	3,3	29	3,7
25,0	20	1,8	22	2,1	24	2,4	27	2,7	29	3,1	31	3,4	34	3,8	36	4,3
30,0	22	2,5	24	2,9	27	3,3	30	3,7	32	4,2	35	4,7	38	5,1	40	5,6

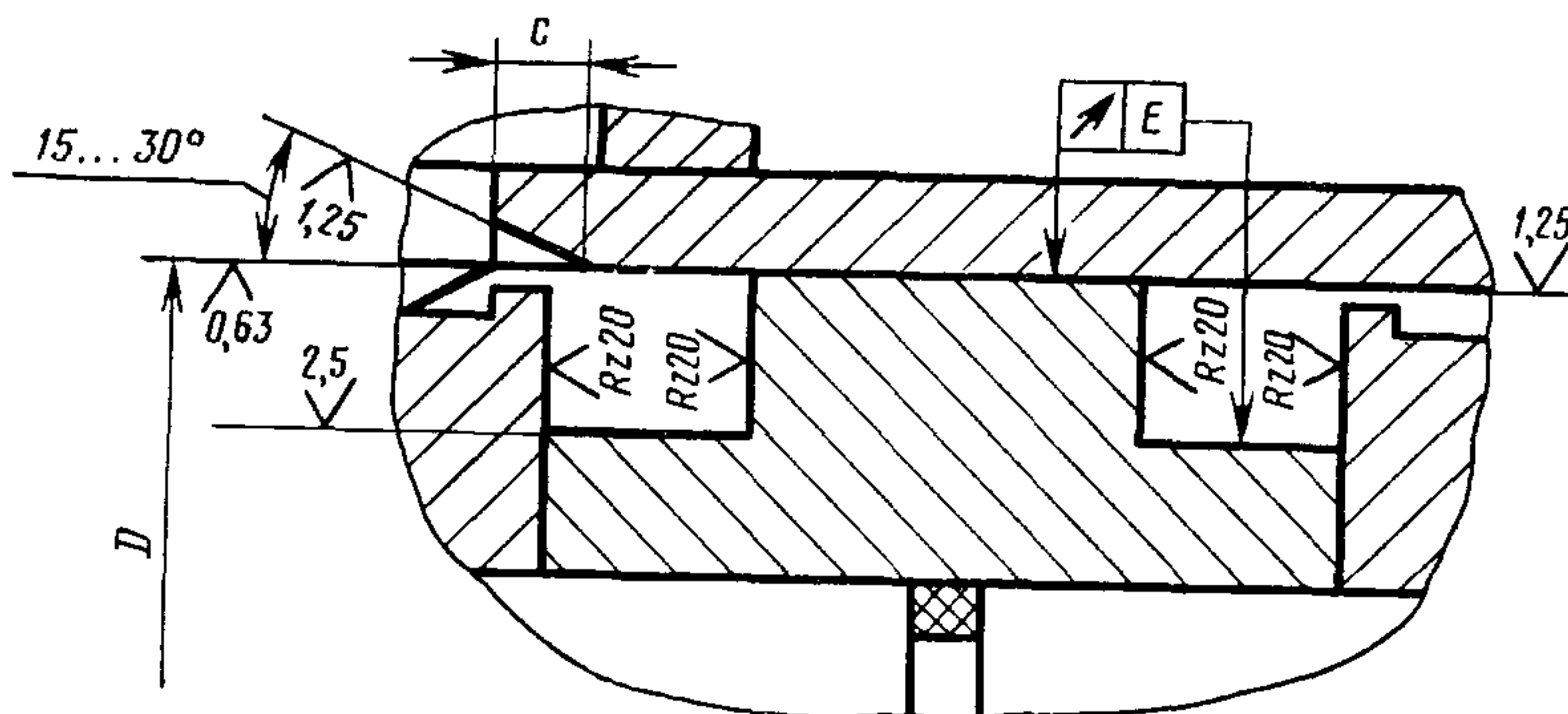
3.2. Примеры монтажа уплотнений цилиндра приведены на черт. 3 а, б, в.





Черт. 3

3.2.1. Шероховатость поверхностей сопрягаемых деталей указана на черт. 4.



E —радиальное биеение

Черт. 4

3.2.2. Осевой размер h_1 посадочного места следует выполнять по максимальной высоте уплотнения с возможностью обеспечения поджатия при монтаже.

3.2.3. Рекомендуется для уплотнений цилиндра применять неразрезные уплотнения.

3.3. Выбор предельных отклонений диаметров сопрягаемых деталей по системе отверстия в зависимости от давления должен производиться по табл. 4.

Таблица 4

Размеры в мм

Уплотнительный диаметр	Радиальное биение E	Предельные отклонения диаметров сопрягаемых деталей при давлении, МПа		
		До 20	Св. 20 до 32	Св. 32 до 63
До 80	0,07	H9/f8	H9/f8	H9/f7
Св. 80 до 180	0,10	H9/f8	H9/f7	H9/f7
Св. 180 до 500	0,15	H9/f8	H9/f7	H7/f7
Св. 500 до 1000	0,30	H8/e8	H8/f7	H7/f7
Св. 1000 до 2000	0,50	H8/f7	H8/f7	H7/f7

Примечание. При отступлении от предельных отклонений диаметров сопрягаемых деталей в сторону увеличения требуется установка защитных втулок из бронзы, полиамида, фторопласта и других материалов, обеспечивающих требуемые величины диаметральных зазоров.

3.4. При применении нажимных и опорных колец из текстолита, полиамида, бронзы и других материалов их геометрические размеры должны быть: угол $105^\circ \pm 2^\circ 30'$ радиусы r_2, r_3 в соответствии с табл. 3, 4 стандарта. Предельные отклонения диаметров нажимного кольца должны соответствовать указанным в табл. 4 настоящего приложения.

4. При длительной работе уплотнений при температуре более 80°C рекомендуется применять охлаждение рабочих жидкостей.

**МЕТОД ИЗГОТОВЛЕНИЯ ОБРАЗЦОВ ДЛЯ ОПРЕДЕЛЕНИЯ ПРОЧНОСТИ
СВЯЗИ МЕЖДУ СЛОЯМИ ПРОРЕЗИНЕННОЙ ТКАНИ
ПО ГОСТ 6768—75**

1. Образцы для испытания должны иметь форму прямоугольного параллелепипеда толщиной не менее 2 мм, длиной, обеспечивающей расслоение на участке не менее 100 мм, шириной 25 мм, принимаемой для расчета и обусловленной расстоянием между режущими кромками штанцевого ножа. Толщину образцов измеряют толщиномером ТР-10 по ГОСТ 11358—89, длину — линейкой по ГОСТ 427—75.

2. Образцы вырубают из резинотканевых пластин, вулканизованных в пресс-формах и рамках с глубиной гнезда $2_{-0,2}$ мм, и размерами в плане не менее 140×100 мм или между плитами с применением ограничительных линеек. При вырубке образцов отступают от края пластин не менее чем на 10 мм.

Образцы вырубают при помощи штанца с режущими кромками не менее 145 мм, с односторонним углом заточки лезвий ножей не более 25° и расстоянием между режущими ножами $(25 \pm 0,2)$ мм. Непараллельность ножей относительно кромки пластины при резке — не более 2 мм на длине 140 мм.

3. Для изготовления пластин из прорезиненной ткани вырезают заготовки по размеру гнезда пресс-формы с допуском по длине и ширине минус 3 мм таким образом, чтобы основа ткани совпадала с длиной пластины. При наличии закругленных углов пресс-формы в плане углы заготовок также скругляют с допуском минус 1,5 мм от размера пресс-формы. Затем заготовки накладывают друг на друга, прикатывая их роликами. Между заготовками пластины прокладывают целлофановую пленку с одной стороны по всей ширине заготовки на длину (35 ± 5) мм.

Число слоев ткани подбирается таким образом, чтобы толщина заготовки в прикатанном виде была $(2,5 \pm 0,2)$ мм. Число слоев ткани должно быть не менее 3.

Если толщина заготовки превышает 2,7 мм, то вулканизацию пластин осуществляют между плитами с применением ограничительных линеек, обеспечивающих деформацию заготовок в пределах 15—30%.

Вулканизацию пластин производят в режимах, установленных нормативно-технической документацией на изделие.

(Измененная редакция, Изм. № 1).

ИНФОРМАЦИОННЫЕ ДАННЫЕ

1. РАЗРАБОТАН И ВНЕСЕН Министерством нефтеперерабатывающей и нефтехимической промышленности СССР

РАЗРАБОТЧИКИ

Г. С. Клитеник, канд. техн. наук; **З. Д. Орлов**, канд. техн. наук;
Г. С. Орлова, **Л. Н. Бабич**

2. УТВЕРЖДЕН и ВВЕДЕН в ДЕЙСТВИЕ Постановлением Государственного комитета СССР по стандартам от 23.09.77 № 2293

3. Срок проверки — 1992 г., периодичность проверки — 5 лет

4. ССЫЛОЧНЫЕ НОРМАТИВНО-ТЕХНИЧЕСКИЕ ДОКУМЕНТЫ

Обозначение НТД, на который дана ссылка	Номер пункта, приложения
ГОСТ 9.030—74	4.4
ГОСТ 269—66	4.4
ГОСТ 270—75	4.4
ГОСТ 427—75	Приложение 2
ГОСТ 1104—69	2.2
ГОСТ 2930—62	5.2
ГОСТ 6768—75	4.3
ГОСТ 8828—75	5.1
ГОСТ 9569—79	5.1
ГОСТ 11358—89	Приложение 2
ГОСТ 14192—77	5.7
ГОСТ 15152—69	5.3
ГОСТ 16511—86	5.4
ГОСТ 18573—86	5.4

5. Срок действия продлен до 01.01.94 (Постановление Госстандарта СССР от 20.06.88 № 1908)

6. ПЕРЕИЗДАНИЕ (август 1990 г.) с Изменениями № 1, 2, 3, утвержденными в июле 1983 г., марте 1987 г., июле 1988 г. [ИУС 11—83, 6—87, 9—88].

Редактор *Т. П. Шашина*
Технический редактор *М. М. Герасименко*
Корректор *Л. В. Сницарчук*

Сдано в наб. 21.06.90 Подп. в печ. 05.09.90 3,75 усл. п. л. 3,88 усл. кр.-отт. 3,60 уч.-изд. л.
Тир. 13 000 Цена 70 к.

Ордена «Знак Почета» Издательство стандартов, 123557, Москва, ГСП,
Новопресненский пер., д. 3.
Вильнюсская типография Издательства стандартов, ул. Даряус и Гирено, 39. Зак. 950.